

EXL

IT

L' autoclave Extra Large



Euronda[®]
Pro System

EXL

L' autoclave Extra Large

- 4 **EXL**
Grandi prestazioni, piccoli consumi
- 6 **Capiente**
Grande, a misura d'uomo
- 8 **Connettività**
Un sistema sempre connesso e aggiornato
- 10 **Tracciabilità**
Espandibile per adattarsi alle tue esigenze
- 12 **Eco-friendly**
Risparmio e sostenibilità
- 14 **Funzionale**
Sempre al tuo servizio
- 16 **Affidabile**
Sicurezza che dura nel tempo
- 18 **Accessori**
Starter kit incluso
- 20 **Tracciabilità e connettività**
Print Set 2
Print Set 3
E-Data & E-Memory software
- 21 **Test**
Helix Test
Bowie & Dick Test
Prion Test
- 22 **Sistemi trattamento acqua**
Aquaosmo
Aquafilter 1 to 1
Aquaobox
- 24 **Cicli di sterilizzazione e funzioni personal**
- 26 **Caratteristiche tecniche e scheda tecnica**

Euronda Pro System

Products, Process, Protection



Pulizia

Confezionamento



Euronda Pro System è il sistema di protezione totale per gli studi, sviluppato per mettere in sicurezza gli operatori, i pazienti, lo strumentario e l'ambiente di lavoro. La sterilizzazione è un processo che si articola in più fasi e il buon esito dipende dalla corretta esecuzione di ogni passaggio, dalla raccolta allo stoccaggio. Grazie alla linea Pro System è possibile applicare un protocollo avanzato, efficace, efficiente e ripetibile nel tempo che aumenta la sicurezza e ottimizza le risorse dello studio.



Sterilizzazione



Autoclavi

EXL
E10
E8



Test di controllo



Tracciabilità / Rintracciabilità



Trattamento acqua

Aquaosmo
Aquabox
Aquafilter 1 to 1
Aquadist

EXL

Grandi prestazioni,
piccoli consumi



L'autoclave EXL nasce per soddisfare le esigenze delle cliniche dentali con elevata rotazione di pazienti, garantendo una capacità di carico maggiorata, performance superiori e consumi ridotti grazie al generatore di vapore istantaneo. Efficienza e sostenibilità sono resi possibili dai sistemi di gestione e personalizzazione dei cicli, ma anche e soprattutto dal vero fiore all'occhiello di questa macchina: la tracciabilità espandibile e la connettività. Tutto in EXL è pensato per ottimizzare l'operatività dello studio dentistico, garantendo una sterilizzazione sicura, sostenibile e affidabile secondo i più elevati standard di Euronda.



Capiente

Con la sua camera da 29 litri, EXL è l'autoclave Euronda con la maggior capacità di carico, pur mantenendo inalterate le migliori performance di sterilizzazione.



Connettività

La SD Card integrata e il collegamento Ethernet rendono sempre disponibili i dati di sterilizzazione, trasferendoli dall'autoclave al computer o ad altri dispositivi.



Tracciabilità

Realizza un sistema di tracciabilità espandibile grazie alla connettività di serie e i Print Set integrabili per la stampa di etichette adesive.



Eco-Friendly

Ottimizza i consumi di acqua ed elettricità, grazie al generatore di vapore istantaneo e alla tecnologia Pro System che adatta i parametri di sterilizzazione sul carico effettivo.



Funzionale

Dall'interfaccia user-friendly, ai sistemi più innovativi per mantenere le performance nel tempo: EXL migliora e semplifica la sterilizzazione e la sua gestione.



Affidabile

Basata sull'esperienza delle più evolute autoclavi Euronda, EXL adotta i punti di forza e le migliori caratteristiche in fatto di attenzione costruttiva, durata e manutenzione.

+ Tutto lo spazio che ti serve

L'ampia camera in acciaio inox da 29 litri permette di sfruttare appieno ogni carico, riducendo il numero di cicli. EXL sterilizza contemporaneamente 5 tray o 3 cassette.

+ Personalizzabile

Il nuovo menu, garantisce il massimo livello di personalizzazione: la possibilità di interagire con la macchina configurandola sulla base del proprio percorso professionale di utilizzo permette a EXL di adattarsi al meglio alle esigenze specifiche dello studio dentistico.

+ Organizza il tuo tempo

La funzione E-timer consente di programmare l'avviamento dell'autoclave all'orario desiderato, gestendo i tempi in base alla routine dello studio e senza interferire con le mansioni degli operatori.



Capiente

Grande, a misura d'uomo

EXL è l'autoclave Euronda con la maggiore capacità di carico, pensata per gli studi dentistici che vogliono ottimizzare tempi e consumi. Grazie alle funzioni di programmazione e personalizzazione dei cicli, consente di gestire e organizzare al meglio tutte le operazioni, per un processo di sterilizzazione efficiente ed efficace al tempo stesso.



Connettività

Un sistema sempre connesso e aggiornato

La connessione totale ad altri sistemi presenti nello studio dentistico è un requisito fondamentale da sempre focus specifico della ricerca Euronda. Per questo abbiamo reso sempre più facile e immediato collegare la EXL con altri dispositivi Pro System, come la termosigillatrice Euroseal® Valida e il termodisinfettore Eurosafe 60.

Euronda
Pro System

EXL



Connettività espandibile

La totale connettività realizzata attraverso SD Card, Ethernet e kit opzionale E-WiFi, rende i risultati della sterilizzazione sempre disponibili su PC, stampanti, smartphone e tablet, realizzando una rete (WAN) per condividere dati e risorse.



Il futuro della sterilizzazione

Collega più autoclavi e gli altri dispositivi Euronda Pro System al gestionale per tracciare tutti i dati e allegarli alla scheda paziente. Il software E-Data è disponibile sia per ambiente Windows che iOS ed è configurabile con i maggiori gestionali presenti sul mercato, come: Dios, Segosoft, Julie, Visident e Kodak.



La tracciabilità è il marchio di fabbrica delle autoclavi Euronda Pro System, le prime ad inserire un sistema di tracciabilità espandibile. Anche in EXL tutti i cicli di sterilizzazione vengono salvati su file e sono stampabili direttamente grazie ai Print Set opzionali. Facili da installare, non richiedono il supporto di un tecnico specializzato.



Tracciabilità

Espandibile per adattarsi alle tue esigenze



Print Set 2

Stampante interna per etichette adesive



Print Set 3

Stampante esterna per etichette adesive in grandi quantità



Tieni traccia di tutto

EXL traccia ogni ciclo di sterilizzazione anche nella sua versione di base grazie a SD Card e connessione Ethernet, in conformità alla norma EN13060. Il sistema di archiviazione su SD Card permette il salvataggio e lo spostamento dati dalla Card al Computer.



Validazione e rilascio del carico

EXL consente di registrare in forma digitale la conformità del processo di sterilizzazione sia in fase di carico che di scarico. L'operatore verificherà l'integrità e l'asciugatura delle buste, lo stato degli strumenti e il rispetto dei parametri di sterilizzazione.



Stampanti integrabili

Il sistema di tracciabilità espandibile consente di integrare 2 diverse tipologie di stampanti, a seconda delle caratteristiche richieste. La tracciabilità in EXL si adatta alle esigenze di ogni studio, garantendo gli standard di controllo e sicurezza previsti per legge.

Eco-Friendly

Risparmio e sostenibilità



EXL è stata realizzata per ottimizzare i consumi nel rispetto delle risorse dello studio dentistico e dell'ambiente. Il generatore di vapore istantaneo e il ciclo di asciugatura evoluto garantiscono ottime performance per una sterilizzazione rapida, sostenibile e di alta qualità.



+ Consumi minimi

Con EXL l'efficienza energetica è al tuo servizio. La scelta di contenere la potenza assorbita entro i 3200 W permette l'installazione su una linea da 14 A. Anche il consumo medio d'acqua è davvero imbattibile per un'autoclave di queste dimensioni: solo 0,6 litri per ciclo.

+ Vapore istantaneo

L'innovativo generatore permette di produrre istantaneamente il vapore da immettere nella camera di sterilizzazione, ottimizzando i consumi di acqua in funzione del carico, riducendo ulteriormente il tempo di sterilizzazione e migliorando la qualità stessa del vapore generato.

+ Solo quello che serve

Grazie alla tecnologia Euronda Pro System, EXL interpreta l'effettiva portata del carico inserito, adattando i parametri di sterilizzazione e garantendo un risparmio di acqua, energia e tempo.

Funzionale

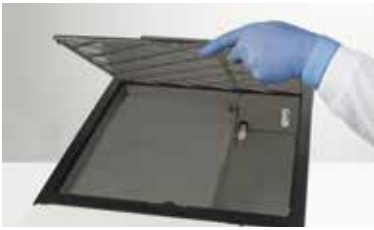
Sempre al tuo servizio

Dalla manutenzione alle funzioni di programmazione, EXL adotta soluzioni e sistemi per ottimizzare l'ergonomia, l'usabilità e la personalizzazione. Hardware e software collaborano per semplificare le procedure, renderle più efficienti e adattarle alle specifiche esigenze e tempistiche dello studio dentistico.

Euronda

Pro System

EXL



Facile sistema di accesso al serbatoio dell'acqua pulita



Ispezionabile

Il sistema di accesso al serbatoio è estremamente facile e rapido. Il coperchio superiore è fissato grazie ad un sistema magnetico che ne permette l'apertura per una frequente pulizia del serbatoio. I pannelli laterali sono interamente rimovibili per facilitare l'accesso. Inoltre, all'interno della macchina i componenti sono disposti con un ordine logico e facilmente raggiungibili. In questo modo anche la manutenzione diventa più semplice, rapida ed efficace.



Display Touch

Il display touch a colori e il nuovo set di icone chiare ed essenziali consentono un utilizzo rapido e intuitivo. L'interfaccia utente è progettata appositamente per rendere più rapido ed efficiente il lavoro quotidiano dell'operatore.



Flessibile

EXL offre la possibilità di effettuare 3 cicli test (Vacuum, Helix, Bowie and Dick) e 5 cicli di tipo B (121°, 134°, 134° Prion, 134° Rapido, 134° Prion Rapido) in piena conformità con UNI EN 13060.



Affidabile

Sicurezza che dura nel tempo

Basata sull'esperienza delle più evolute autoclavi Euronda, EXL ne riprende i punti di forza e le migliori caratteristiche in fatto di durata, manutenzione e attenzione costruttiva. EXL garantisce la massima affidabilità e longevità, per una sterilizzazione di qualità che dura nel tempo.



Duratura

EXL prevede dei sistemi per mantenere sempre al top le performance di sterilizzazione, assicurando un livello di qualità ottimale e costante nel tempo. Il conducimetro integrato monitora la qualità dell'acqua, mentre il dispositivo separatore aria-acqua è un vero e proprio "salvavita" per la pompa del vuoto.



Qualità costruttiva

L'attenzione e la cura costruttiva di Euronda rendono EXL una macchina solida, efficiente e resistente. Tutto è stato pensato per rendere l'autoclave più performante, le pareti laterali dotate di numerose bocchette assicurano una perfetta areazione. Realizzata con materiali di qualità e con soluzioni tecnologiche innovative e testate, EXL garantisce la massima longevità e sicurezza, offrendo un'affidabilità senza pari.



Software assistenza

I software sviluppati da Euronda consentono di tenere sempre monitorate le prestazioni di EXL, agevolando il lavoro dei tecnici in fase di installazione, diagnosi e manutenzione. In questo modo EXL potrà operare sempre al top delle performance riducendo i tempi e i costi d'intervento.

Euronda
Pro System

EXL



Accessori



Starter kit incluso



Porta tray standard

Porta tray in acciaio a sezione quadrata studiato per l'inserimento di 5 tray in alluminio di lunghezza 55 cm. Se ruotato di 90° consente di avere 3 ripiani per cassette imbustate.

Tray inclusi



Accessori

- Tubi di svuotamento
- Spugnetta
- Due maniglie per estrazione tray
- Maniglia per regolazione porta
- Imbuto

Tracciabilità e connettività



Print Set 2

Kit opzionale per stampante interna di etichette adesive. Etichetta il tuo carico in sicurezza. La stampante viene installata on board nel frontale della macchina in pochi e semplici passaggi.



Print Set 3

Kit opzionale per stampante esterna di etichette a produzione continua, per grandi quantità. Etichetta il tuo carico in sicurezza, collegando il dispositivo stampante con poche e facili operazioni.



E-Data & E-Memory software

Il software E-Data permette di collegare le autoclavi e le altre apparecchiature Euronda Pro System al proprio sistema gestionale, così da poter registrare e tracciare tutti i dati. E-Data è disponibile sia per i sistemi operativi Windows che per iOS ed è compatibile con tutti i migliori programmi gestionali sul mercato, tra i quali Dios, Segosoft, Julie, Visident and Kodak. Il software E-Memory gestisce i dati di sterilizzazione presenti nel PC, e grazie a questo programma si avrà un database completo e organizzato, contenente i cicli di sterilizzazione avvenuti nella clinica, a propria disposizione.

Test



Helix Test

Test di controllo per autoclavi di Classe B che permette di valutare la capacità di penetrazione del vapore nei carichi cavi. Composto da una cannula e 250 viratori di controllo.

Confezione singola



Bowie & Dick Test

Test di controllo per autoclavi che permette di verificare la capacità di penetrazione del vapore nei carichi porosi.

Confezione singola
Cartone da 10 confezioni



Prion Test

Test per autoclavi di Classe B conforme alla norma ISO 11140 1:2005 classe 6. Tarato sui parametri di temperatura tempo e pressione ritenuti efficaci nella sterilizzazione dei cicli 134° Prion (134° x 18 minuti). Composto da 200 viratori di controllo.

Confezione singola

Sistemi di trattamento acqua



Aquaosmo

Il sistema Aquaosmo è un dispositivo per la produzione di acqua deionizzata tramite processo ad osmosi inversa. Il complesso sistema di filtraggio composto da ben 4 filtri e una membrana, garantisce un'elevata produzione d'acqua idonea per alimentare le autoclavi e tutte le apparecchiature dello studio in conformità alla norma EN13060 (<math><15 \mu\text{s}/\text{cm}</math>).

È possibile collegare una pistola che consente di erogare acqua manualmente. "Aquaosmo è realizzato per essere connesso direttamente all'autoclave, previa installazione del dispositivo Aquabox. Può alimentare fino a 4 autoclavi contemporaneamente se munito di apposito kit serbatoio di accumulo esterno della capienza di 12 litri.

Aquaosmo non necessita di alimentazione elettrica e può essere installato direttamente sul piano di lavoro o all'interno di un mobile.

Può alimentare:

4 autoclavi

Produzione d'acqua:

1 L d'acqua
ogni 20 min.

Pressione di alimentazione min/max:

2 / 3 bar

Conducibilità dell'acqua in ingresso:

Max. 650 μS

Dimensioni (lxhxp):

360 x 280 x 180 mm

Peso:

5,3 kg (a vuoto)



Serbatoio di accumulo
Incluso nel kit



Aquabox
Incluso nel kit



Erogatore d'acqua
Non incluso nel kit



Aquafilter 1 to 1

Dispositivo per la produzione di acqua deionizzata per l'autoclave, in conformità alla norma EN13060 (<15 µs/cm). Consente di alimentare esclusivamente un'autoclave Euronde. Deionizza mediamente 1 litro d'acqua al minuto. Un indicatore luminoso segnala il livello di conducibilità dell'acqua indicando a colpo d'occhio quando è necessario sostituire le resine. Accessoriabile con dispositivo antiaggimento automatico. Può essere appoggiato direttamente sul piano di lavoro o all'interno del mobile, oltre che fissato a parete. Inclusi nel pack: due cartucce di resine a scambio ionico, chiave per fissaggio resine, tubo di collegamento alla rete idrica, tubo e cavo di collegamento all'autoclave.

Può alimentare:

1 autoclave

Produzione d'acqua:

1 litro d'acqua al minuto

Dimensioni (lxhxp):

390 x 455 x 145 mm

Peso:

8,4 kg (a vuoto)



Aquabox

Aquabox è un dispositivo che permette di collegare le autoclavi Euronde ad una sorgente d'acqua esterna già trattata. E' ideale per cliniche che dispongano già di sistemi osmotici o differenti sistemi di trattamento acqua. Installabile facilmente su tutti i modelli di autoclavi Euronde di classe B. Il controllo della qualità dell'acqua in entrata è garantito su dispositivi dotati di conducimetro.

Dimensioni (lxhxp):

100 x 100 x 50 mm

Peso:

0.5 kg

Cicli di sterilizzazione

	B 134	B 121	
	Ciclo per materiale solido, poroso o cavo imbustato e non imbustato	Ciclo per materiale solido o poroso, imbustato e non imbustato, particolarmente indicato per la sterilizzazione di materiali plastici, turbine e manipoli	
Temperatura	134°C	121°C	
Pressione	2.16 bar	1.16 bar	
Durata fase di sterilizzazione	4'	20'	
Durata fase di asciugatura	20'	20'	
Durata totale con carico standard*	27'	39'	
Carico massimo solido/poroso	7 kg / 2 kg	7 kg / 2 kg	

Funzioni personal

(attivazione tramite password su richiesta)

	Cicli Light & Stock**		
	S 134	S 121	
	Sterilizzazione di prodotti solidi imbustati o non imbustati	Sterilizzazione di prodotti solidi imbustati o non imbustati e plastici	
Temperatura	134°C	121°C	
Pressione	2.16 bar	1.16 bar	
Durata fase di sterilizzazione	4'	20'	
Durata fase di asciugatura	20'	20'	
Durata totale con carico standard*	18'	30'	
Carico massimo solido	7 kg	7 kg	

* I tempi si intendono al netto della fase di asciugatura. Il tempo può subire una variazione del $\pm 5\%$.

** Tutti i cicli sono disponibili salvo diversa disciplina giuridica nazionale specifica

	B 134 prion	B 134 - rapido	B 134 prion - rapido
	Ciclo prion per materiale solido, poroso o cavo, imbustato e non imbustato (1 tray)	Ciclo rapido per materiale solido, poroso o cavo, imbustato e non imbustato (1 tray)	Ciclo rapido prion per materiale solido, poroso o cavo imbustato e non imbustato (1 tray)
	134°C	134°C	134°C
	2.16 bar	2.16 bar	2.16 bar
	18'	3'5"	18'
	20'	4'	4'
	43'	20'	35'
	7 kg / 2 kg	1 kg / 0,4 kg	1 kg / 0,4 kg

Caratteristiche tecniche

	EXL
Dimensioni d'ingombro	460x455x855 mm (lxhxp)
Peso (macchina vuota con cestello e vassoi)	62 kg
Tensione di alimentazione	230 V 50/60 Hz
Assorbimento (potenza)	3200 W 14 A
Temperatura di utilizzo	+5 - +40°C
Altitudine di utilizzo (lasciando libero il tappo di caricamento)	≤ 2000 m a.m.s.l.*
Profondità minima del piano di appoggio	800 mm
Larghezza minima del piano di appoggio	460 mm
Spazio minimo sopra il serbatoio	0 mm lasciando libero il tappo di caricamento
Rumorosità	50 dB
Peso per area di sostegno (serbatoio pieno e camera con carico massimo)	62 + 9 + 4,5 = 75,5 kg Carico su ogni piedino: 15 kg
Range operativo	Uso interno umidità relativa 85%. Max variazione della tensione di rete ±10% Categoria di installazione II, Grado di inquinamento 2
Dimensione e volume spazio utilizzabile della camera	180x160x550 mm (lxhxp)
Consumo medio d'acqua per ciclo	700 ml
Capacità dei serbatoi (acqua pulita)	5 litri

* Per altitudini superiori a 2000 m contattare Euroonda SPA

Dispositivi di sicurezza

Protezioni da:
 - cortocircuiti
 - sovrariscaldamento
 - sovrappressione
 - apertura porta accidentale
 Sistema di valutazione del processo
 Sistema autodiagnostica in tempo reale

Conformità a norme armonizzate

EN 13060
 EN ISO 14971
 EN 61010-1
 EN 61010-2-040
 EN 61326
 EN 13445

Documentazione

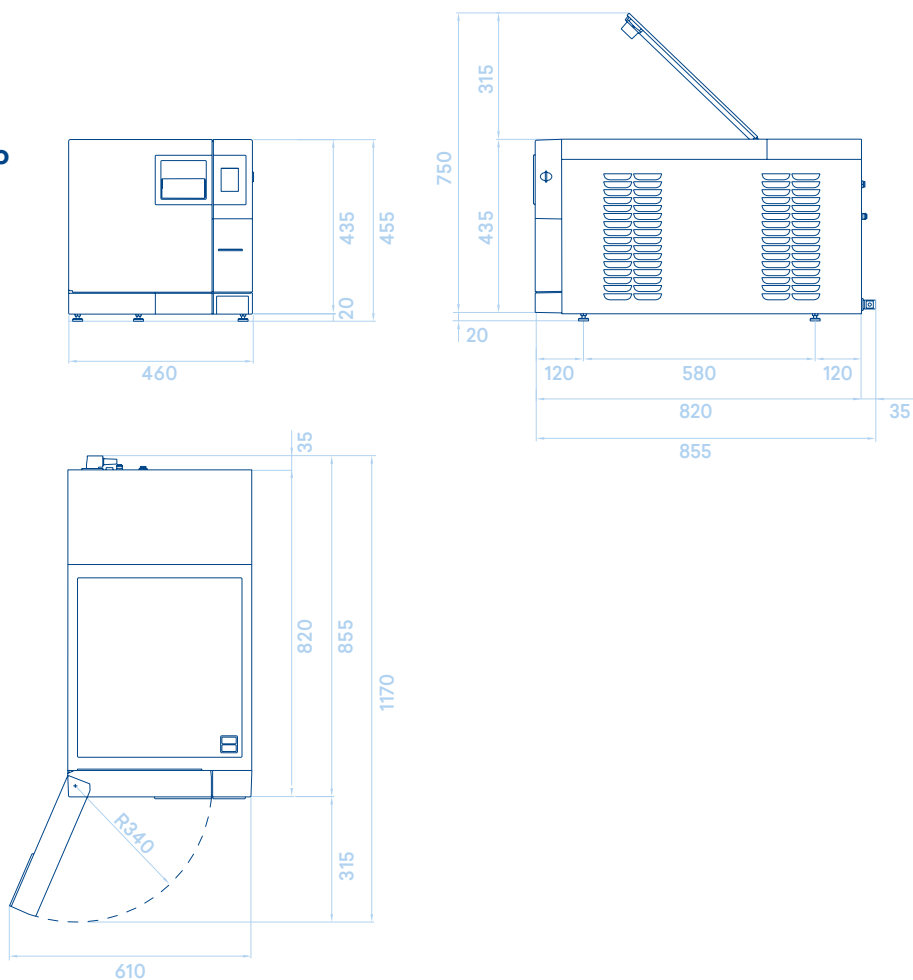
- Manuale d'uso
 - Dichiarazione di conformità camera
 - Dichiarazione di conformità autoclave
 - Certificato di garanzia
 - Scheda di installazione
 - Libretto di servizio

Certificazioni

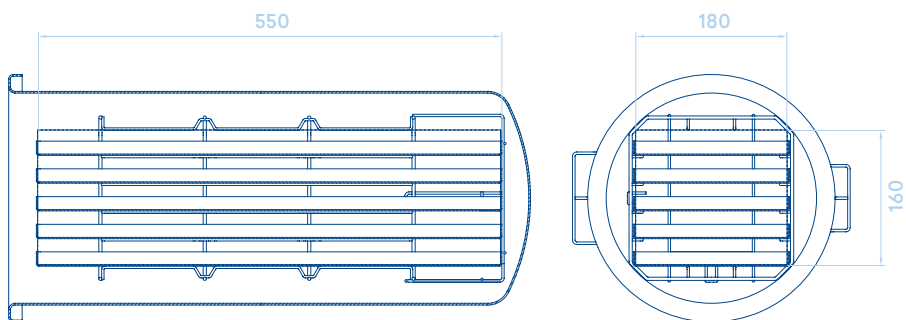
- Autoclave EXL conforme alla Direttiva 93/42/CEE e s.m.i.
 - Dispositivo Classe IIb
 - Camera conforme alla Direttiva 2014/68/UE
 - Azienda certificata: ISO 9001 ISO 13485
 - CE Type Ref: EXL

Scheda tecnica

Spazio complessivo richiesto (mm)



Dimensione della camera (mm)



Euronda Spa © 2019

Questo catalogo non può essere copiato, riprodotto o scansionato con qualsiasi mezzo. Tutti i diritti riservati.

Immagini, descrizioni, citazioni, dimensioni e caratteristiche tecniche sono da ritenersi puramente indicative.

Pur mantenendo le caratteristiche di base del prodotto, il produttore si riserva il diritto di apportare modifiche in qualsiasi momento con il solo scopo di miglioramento.

Euronda Spa

Via Chizzalunga 1
36066 Sandrigo
Vicenza, Italy
t (+39) 0444 656111
f (+39) 0444 656199
m info@euronda.com
www.euronda.it

Deutschland

Euronda Deutschland GMBH
Am Landwehrbach 5
48341 Altenberge, Deutschland
t (+49) 2505 9389 0
f (+49) 2505 9389 29
m info@euronda.de
www.euronda.de

France

Euronda France Eurl
ZAC les Vallées, Avenue de Bruxelles
60110 Amblainville, France
t + 33 (0) 3 44 06 69 70
f + 33 (0) 3 44 02 03 89
m info@euronda.fr
www.euronda.fr

España

Euronda Spa
Identyd, Av. Cabezo de Torres 4
30007 Murcia, España
t 900102034
m info@euronda.es
www.euronda.es

Russia

OOO Finstar
5/2a Varshavskaya str.
196128 St. Petersburg, Russia
t + 7 (812) 635 88 94
m info@finstartech.ru
www.euronda.com.ru

Euronda[®]