

Un'esclusiva di



TROPHY

Innovativi da sempre

Soluzioni di imaging che hanno fatto
la storia della radiologia

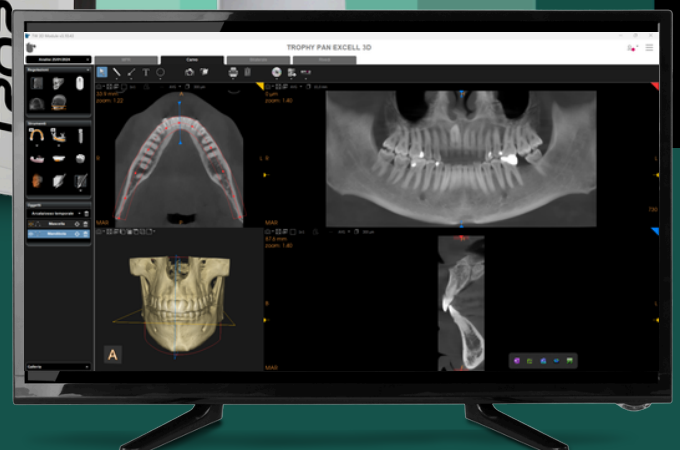


Trophypan Supreme

Trophypan Excel 3D

Passa alla CBCT di nuova generazione: più dettaglio, workflow guidato e strumenti AI per lavorare meglio ogni giorno.

Volumi ampi fin da subito o aggiornabili nel tempo, per crescere senza cambiare sistema.



Trophy: il marchio che ha fatto la storia della radiologia



Il Dott. Mouyen brevetta la **RadioVisioGrafia** (sensore RVG), il primo sistema di radiografia dentale digitale al mondo.

1982



Nasce **RVG 32000** che porta Trophy al successo commerciale mondiale. Il sensore RVG viene riconosciuto dalla rivista National Geographic per il significativo contributo allo sviluppo tecnologico in tutto il mondo.

1989



Trophy introduce sul mercato una workstation computerizzata per radiologi. Viene creato un sensore **RVG HDI** ad alta risoluzione.

1994

Trophy lancia **RVG UI**, il primo sensore che supera le prestazioni della pellicola con una risoluzione superiore a 20 lp/mm.

1999



1963



Trophy sviluppa il suo primo apparecchio radiografico dentale, il **MINOREX**, facendo il suo ingresso nel settore dentale.

1987



Trophy commercializza **RVG 25000**, il primo sistema di radiografia digitale dentale al mondo, che rivoluziona il modo di fare diagnosi.

1992



Viene lanciato **RVG S**, il primo sistema di radiografia dentale al mondo in grado di connettersi a un PC.

1995



Viene lanciato il **DIGIPAN**, il primo sensore digitale al mondo per unità panoramiche dentali basate su pellicola.

“Francis Mouyen Inventore della Radiovisiografia

Francis Mouyen era uno studente di odontoiatria francese negli anni '70. Nel 1977, frustrato dalle limitazioni della radiografia tradizionale su pellicola, iniziò a riflettere su come ottenere immagini radiografiche istantanee. L'idea nacque da un'esperienza clinica in cui non riuscì a completare un trattamento a causa dei ritardi nella visualizzazione delle radiografie.

Nel 1982, Mouyen realizzò la prima radiografia digitale nella sua abitazione, utilizzando un dente da latte della figlia. Quello stesso anno, brevettò la tecnologia che chiamò **RadioVisioGraphia (RVG)**, basata su un sensore digitale capace di convertire i raggi X in luce e poi in segnali elettrici visualizzabili su uno schermo.

Per commercializzare la sua invenzione, Mouyen collaborò con gli ingegneri di Trophy Radiologie. Nel 1987, fu lanciato l'**RVG 25000**, il primo sistema radiografico digitale disponibile sul mercato per uso odontoiatrico. Questo sistema fu presentato al primo Congresso Europeo di Radiologia Dentale e Maxillo-Facciale a Ginevra. La tecnologia di Mouyen ha trasformato la radiologia dentale, rendendo le immagini immediatamente disponibili, riducendo la dose di radiazioni per pazienti e operatori, e aprendo la strada all'odontoiatria digitale. Negli anni successivi, la tecnologia RVG si evolse rapidamente. Oggi i sensori RVG sono diventati più piccoli, ergonomici e connessi anche via Wi-Fi.”

Trophy Radiologie inizia ad offrire un pacchetto completo di servizi per i professionisti del settore, che comprende sia apparecchiature che software.

2003

Trophy diventa il marchio premium per mercati selezionati. Vengono introdotti i sistemi **RVG 6100** e **RVG 5100**, dotati di nuovi sensori più ergonomici e comodi sia per il medico che per il paziente.

2006

Nascono i sensori avanzati **RVG 6200** e **RVG 5200**. Il modulo CS Adapt incluso in questi dispositivi consente al clinico di personalizzare facilmente le impostazioni di visualizzazione delle immagini mentre lavora.

2014

Dal 2023

La tecnologia RVG diventa sempre più diffusa, poiché la radiografia digitale consente di archiviare e visualizzare le immagini sui computer e ridurre in modo significativo le dosi di radiazioni a cui sono esposti il paziente e il medico.



2002

Trophy lancia **TROPHYPAN**, il primo sistema panoramico dentale completamente digitale che rende la panoramica digitale semplice da usare e accessibile.



2004

Viene introdotto il sistema **TROPHYPAN C**, il primo sistema cefalometrico digitale "one shot".



2009

Lancio dell'**RVG 6500** il primo sensore al mondo connesso tramite Wi-Fi. Grazie alla moderna tecnologia digitale, la qualità dell'immagine rimane elevata come quella dei sensori cablati.

Perché passare ad una CBCT di ultima generazione?

Se oggi lavori con una CBCT di vecchia generazione (volumi piccoli e software datato), il salto è netto: **più qualità d'immagine, più rapidità e un'esperienza d'uso molto più guidata.**

Le nuove generazioni partono da **volumi più ampi** oppure ti permettono **upgrade nel tempo**, così adegui il sistema alle esigenze cliniche senza ripartire da zero.

In più, le **funzioni assistite** (includo soluzioni AI per supporto operativo e lettura) semplificano l'utilizzo quotidiano e rendono la diagnosi più immediata e condivisibile.

Pacchetto V.I.P. Trophy



Ottieni tutto da una soluzione CBCT!

I sistemi completi di imaging extraorale Trophy entrano nel tuo studio, per adattarsi a tutte le tue esigenze quotidiane e per offrirti un'eccellente qualità di immagine a ogni diagnosi.

Trophypan Excel 3D e Trophypan Supreme includono sempre il pacchetto V.I.P. (Valuable Investment Package) che comprende: selezionati software, strumenti e servizi ideati per supportarti durante tutte le procedure e le diverse fasi del flusso di lavoro.



Trophy Imaging

Genera il "paziente virtuale" (2D, 3D, CAD/CAM, scansioni facciali) per una diagnosi integrata.



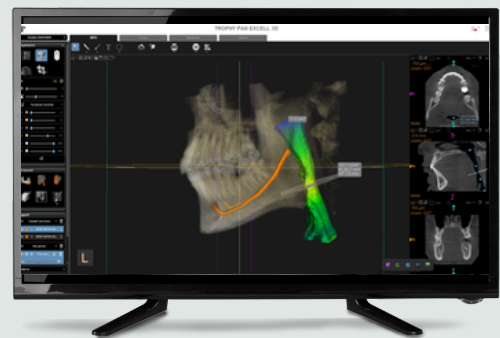
Trophy Composer

Report chiari in pochi clic per il paziente (genera file PDF adatti alla stampa).



Pianificazione implantare protesi-guidata

Import semplice delle impronte digitali, export aperto verso i principali sistemi di laboratorio.



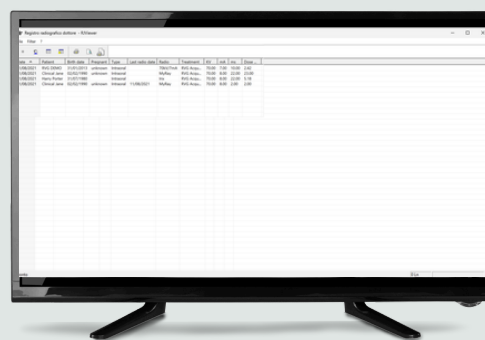
Analisi delle vie aeree

Segmentazione rapida, volumi e sezioni automatiche, parametri personalizzabili.



Tracciati cefalometrici automatici

Analisi diffuse, personalizzazione tracciati e creazione modelli.



Registro radiologico integrato (D.Lgs 101/2020)

Esportazione di file CSV (Excel) per analisi e archiviazione.



Scansione 3D di impronte e modelli

STL aperto, alta precisione, workflow universale.

In più, inclusi nel pacchetto V.I.P. Trophy:



Massima garanzia

Ottieni da subito una copertura della garanzia fino a 4 anni che ti offre tranquillità a lungo termine.



Formazione costante

Oltre alla formazione iniziale personalizzata, potrai accedere a seminari web periodici e corsi di approfondimento presso il Centro Studi Revello.



Assistenza affidabile

Gli strumenti di assistenza predittiva consentono di velocizzare la diagnosi e implementare le soluzioni per ridurre al minimo i tempi di inattività.

Trophypan Excel 3D

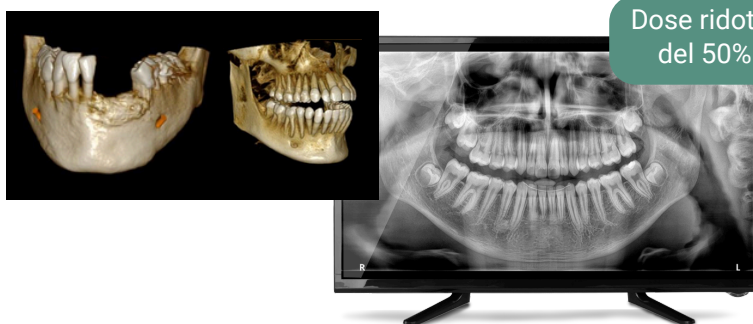
La CBCT completa, compatta e facile

Trophypan Excel 3D è un sistema multifunzionale che unisce la tecnologia panoramica 2D, l'imaging CBCT, la scansione 3D dei modelli e l'imaging cefalometrico opzionale, assicurando elevate prestazioni a ogni acquisizione.

Progettato per offrire sicurezza assoluta nella diagnosi, negli strumenti di analisi e nella pianificazione dei trattamenti efficienti ed una grande facilità d'uso.



Imaging 3D Low Dose con qualità clinica: ideale anche per pediatria e follow-up.



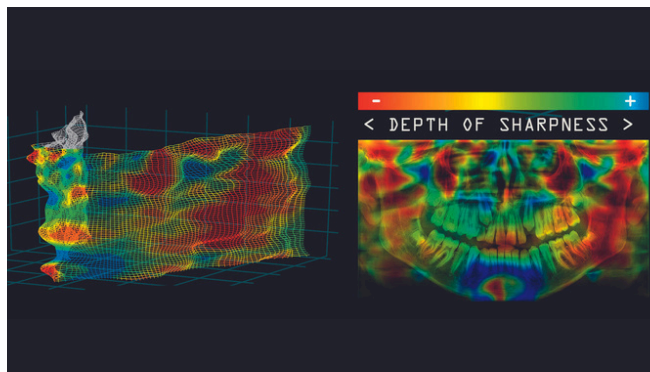
Risoluzione fino a 75 µm: modalità EndoHD su FOV da 4X4 a 10X10 cm.



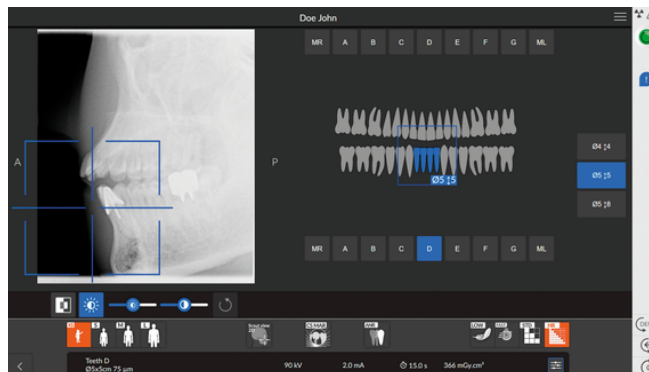
33 cm

Design ultra compatto (solo 33 cm di larghezza a riposo): si installa ovunque.

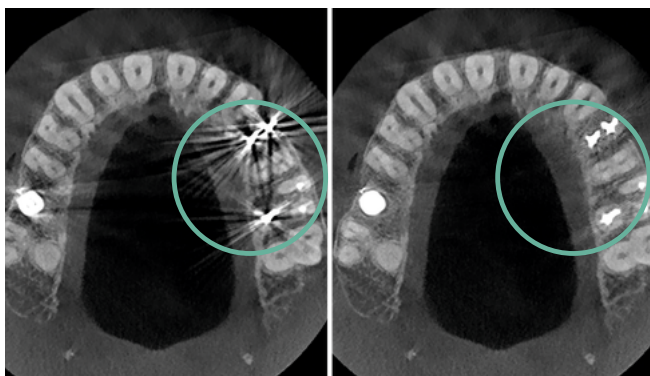
La tecnologia premium in tutte le sue applicazioni



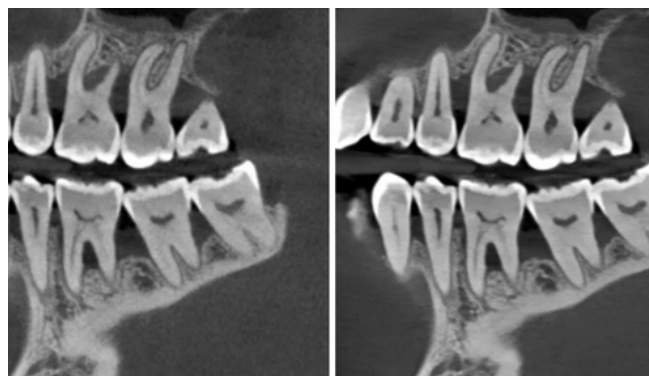
Tomosharp + ultima generazione di elaborazione: panoramiche nitide e costanti.



Scout view a bassa dose: centraggio sicuro dei FOV più piccoli, meno ripetizioni.



MAR (riduzione artefatti metallici): diagnosi più affidabili anche con impianti e protesi.



ANR (riduzione rumore): più dettaglio su osso corticale, legamenti e tessuti molli.

Usabilità che accelera il flusso

Interfaccia su un'unica schermata con accessori suggeriti per ogni esame.

Posizionamento frontale, ripetibilità one-touch: follow-up realmente comparabili.



Campi visivi e applicazioni

Fino a 11 FOV: da 4x4 a 16x10 cm per coprire endo, inclusioni, terzi molari, pre-chirurgia e oltre.

Esame localizzato



4x4 cm
5x5 cm

Denti antagonisti



5x8 cm

Arcata singola o doppia



8x9 cm
8x5 cm

Mascellare completo, singolo o doppio



12x10 cm 12x5 cm
10x10 cm 10x5 cm

NOVITÀ

ATM bilaterale
16x6 cm

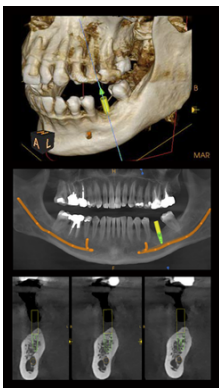


Mascellari completi
16x10 cm

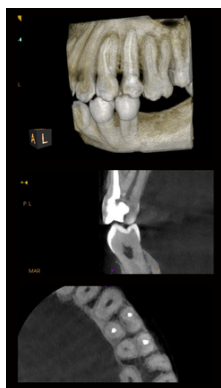


Tutte le possibilità offerte dall'Imaging CBCT

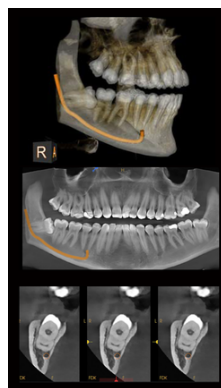
Trophypan Excel 3D può essere utilizzato per numerose procedure cliniche quotidiane, tra cui l'endodonzia, la rimozione del terzo molare, la pianificazione pre-chirurgica e altro ancora.



Implantologia
Valutazione ossea e ostacoli anatomici.



Endodonzia
Dettagli fini per morfologia canali e fratture.



Chirurgia orale
Definizione dei protocolli di rimozione.



Ortodonzia
Inclusioni e follow-up.



Parodontologia
Esame della morfologia ossea e dei difetti, con valutazione pre-chirurgica delle aree anatomiche.



ATM
Analisi delle disfunzioni dell'articolazione e studio delle fratture condilari e delle strutture correlate.

Trophypan Excel 3D

Caratteristiche tecniche

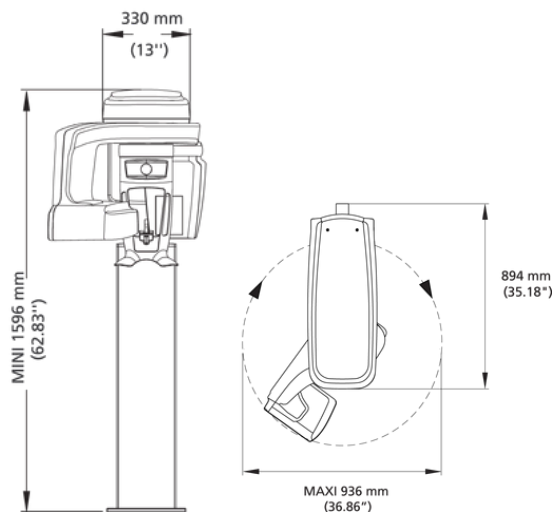
Generatore di raggi X	
Tensione del tubo	60 - 90 kV
Corrente del tubo	2 - 15 mA
Frequenza	140 kHz
Spazio minimo richiesto	Senza braccio ceph: 1200×1400×2400h mm Con braccio ceph: 2000×1400×2400h mm
Peso	Senza braccio ceph: 95 kg Con braccio ceph: 125 kg

Modalità 3D	
Campo visivo (FOV) diametro × altezza (cm x cm)	4×4, 5×5, 5×8, 8×5, 8×9, 10×5, 10×10, 12×5*, 12×10*, 16×6*, 16×10*
Dimensioni dei voxel (µm)	Minimo 75 µm
Tempo di esposizione	Da 3 a 15 s per FOV <10 cm (Ø) a 20 s (2×10 s) per FOV ≥10 cm (Ø)

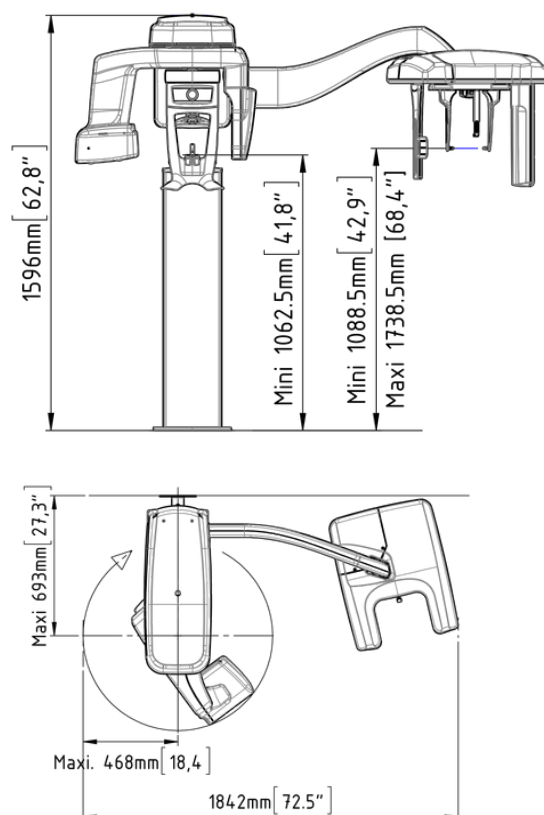
Modalità panoramica	
Ingrandimento	1.2
Esami radiologici	Panoramica completa, panoramica segmentata (inclusa panoramica segmentata bitewing), seno mascellare. ATM × 2 LA, ATM × 4 LA
Tempo di esposizione	Da 2 a 14 secondi

Modalità cefalometrica	
Ingrandimento	1.13
Esami radiologici	Laterale, frontale AP o PA, obliquo, submento-vertice, carpo (opzionale)
Tempo di esposizione	Da 2,9 a 11 secondi

Senza braccio ceph



Con braccio ceph



*Opzionale.

Trophypan Supreme

L'Imaging avanzato, senza compromessi

Ideato per un'ampia gamma di applicazioni dentali, maxillofacciali, ortodontiche e ORL.

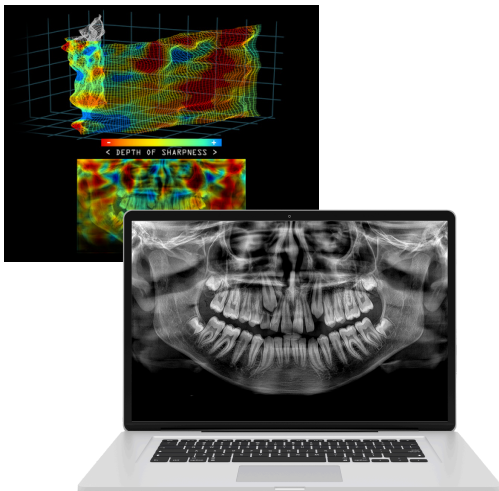
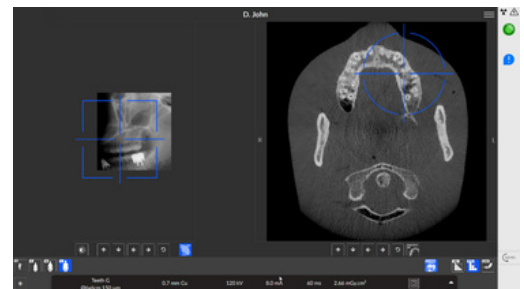
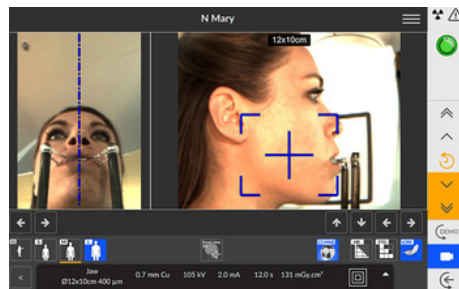
Trophypan Supreme è la soluzione perfetta per gli odontoiatri e per gli specialisti esigenti che desiderano un sistema avanzato multifunzionale capace di combinare imaging panoramico e CBCT, scansione facciale, imaging cefalometrico e scansione 3D di oggetti.

Live Positioning Assistant, telecamere e AI

Impostazioni ottimali e traiettorie accurate sin dall'inizio.

Massimo comfort

Posizionamento frontale, design aperto, sedile retraibile opzionale, accesso carrozzina.

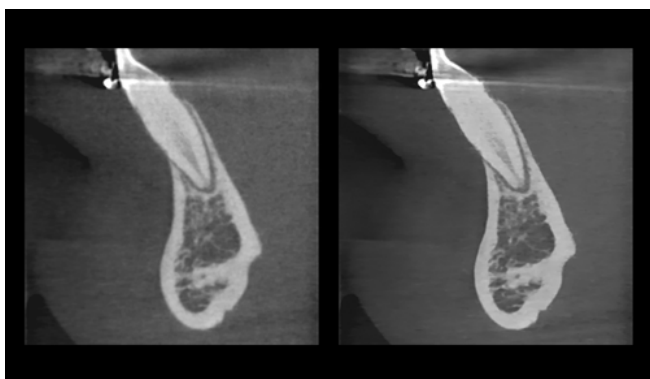


Tecnologia Tomosharp

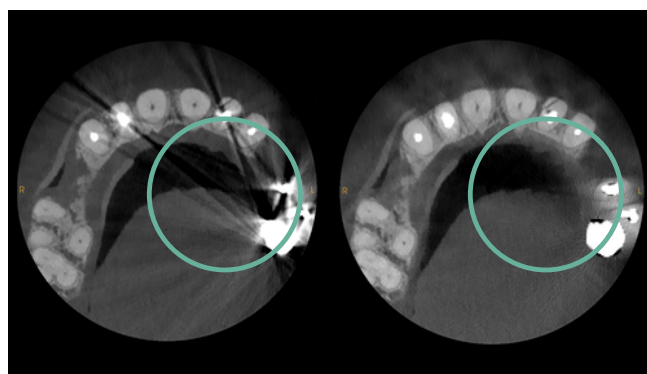
Panoramiche sempre nitide anche con piccoli errori di posizionamento.

Tecnologie avanzate supportano l'utente e analizzano la morfologia del paziente per calcolare automaticamente le corrette impostazioni d'esposizione e la traiettoria appropriata o per definire precisamente la posizione del campo visivo.

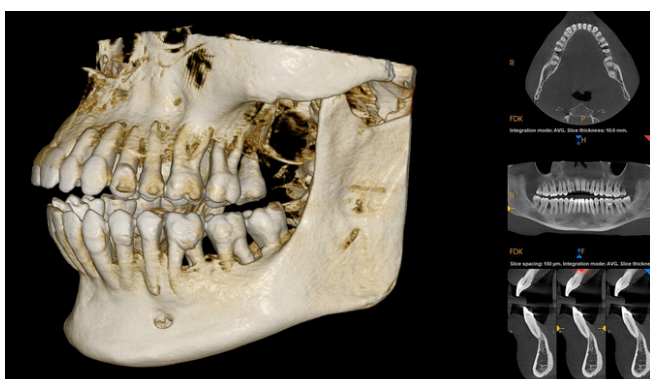
Qualità e dose sotto controllo



Riduzione avanzata del rumore: esalta dettagli clinici e bordi anatomici.



Riduzione artefatti metallici + tecnologia Stellar (tubo a 120 kV opzionale): meno artefatti, più contrasto, senza aumentare la dose.



Modalità Low Dose (2D/3D) secondo ALARA: 3D con dose significativamente inferiore rispetto alla panoramica 2D.



Risoluzione fino a 75 μ m fino al FOV 10x10 cm: ideale per indicazioni endodontiche.

Cefalometria e FOV per ogni specialità

Fino a 14 FOV (versioni 12x10, 16x10, 16x17 cm) per implantologia, ortodonzia, chirurgia orale e maxillo-facciale, ATM e ORL.

Lato ceph: tutte le proiezioni comuni (26x24 a 18x18 cm), scansioni in ~3 secondi (Fast), filtri ortodontici avanzati.



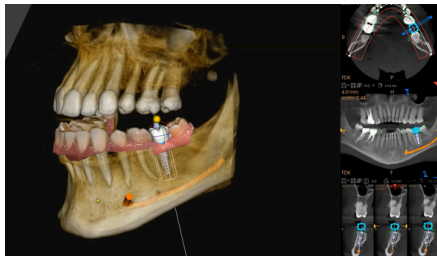
Diverse configurazioni e fino a 14 campi visivi



Versione 12x10	✓	✓	✓	✓	✓	-	-	-	-
Versione 16x10	✓	✓	✓	✓	✓	✓	✓	-	-
Versione 16x17	✓	✓	✓	✓	✓	✓	✓	✓	✓

Ideale per qualsiasi specializzazione

Professionisti, di tutte le specialità odontoiatriche, radiologia e ORL hanno contribuito nella progettazione del sistema Trophypan Supreme, che è ora uno dei sistemi più versatili del settore.



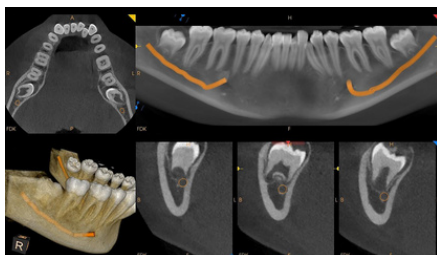
Implantologia

Valutazione della quantità e qualità ossea e localizzazione degli ostacoli anatomici.



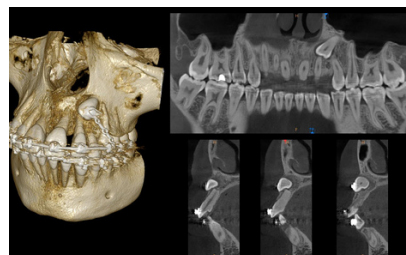
Chirurgia maxillo-facciale

Esecuzione di valutazioni pre-operatorie e post-operatorie.



Chirurgia orale

Individuazione dei rapporti tra denti inclusi e strutture anatomiche vitali.



Ortodonzia

Monitoraggio della trazione ortodontica e comunicazione efficace con il chirurgo orale.

Trophypan Supreme

Caratteristiche tecniche

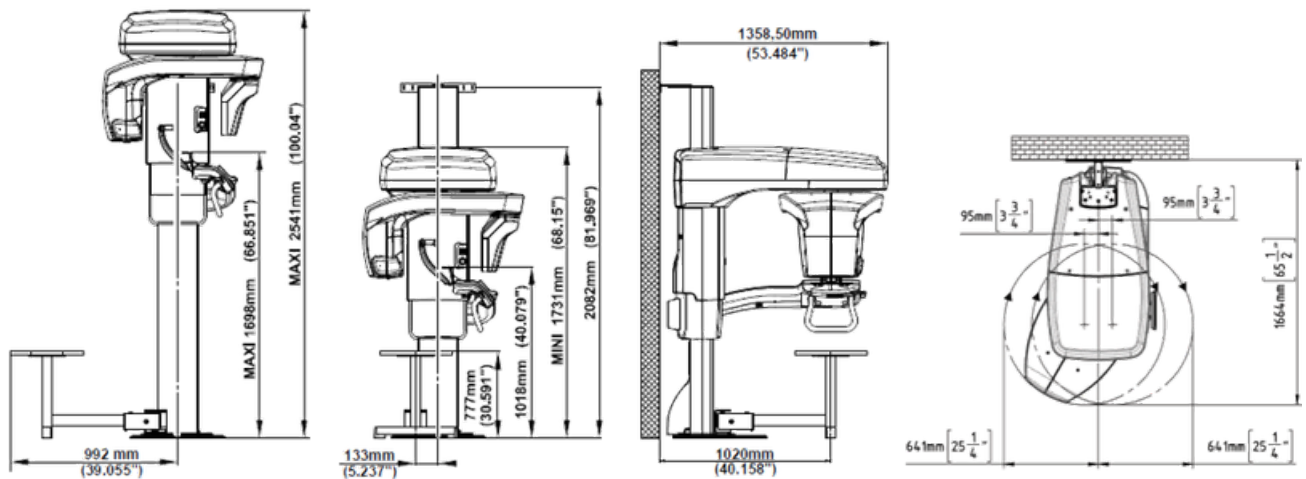
Generatore di raggi X	
Tensione del tubo	60 - 90 kV / 60 - 120 kV (opzionale)
Corrente del tubo	2 - 15 mA
Frequenza	140 kHz
Macchia focale	0,3 oppure 0,7 mm
Filtraggio totale	> 2,5 mm Al eq.
Spazio minimo richiesto (senza ceph)	1500x2000x2200h mm (senza sedile o se il sedile è installato sulla sinistra) 1900x2000x2200h mm (se il sedile è installato sulla destra)
Spazio minimo richiesto (con ceph)	2050x2000x2200h mm (senza sedile o se il sedile è installato sulla sinistra) 2290x2000x2200h mm (se il sedile è installato sulla destra)
Peso	Senza braccio ceph: 210 kg Con braccio ceph: 240 kg

	Modalità panoramica	Modalità 3D	Modalità cefalometrica
Tecnologia del sensore	CMOS	CMOS	CMOS
Campo dell'immagine	6,4x140 mm (per formato paziente adulto) 6,4x120 mm (per formato paziente pediatrico) 120x140 mm (per seno, esame one shot)	6,4x263,3 mm	Campo visivo (FOV cm): 4x4, 5x5, 5x8, 6x6, 8x5, 8x8, 10x5, 10x10*, 12x5, 12x10*, 16x6, 16x10*, 16x12, 16x17* <i>*con punta del volume</i>
Scala dei grigi	16384 - 14 bit	16384 - 14 bit	16384 - 14 bit
Ingrandimento	1,28	1,13	1,4
Opzioni per l'esame radiologico	Panoramico completo, panoramico segmentato, bitewing, seno mascellare, ATM x 2 LA, ATM x 4 LA, seno AP / PA / Laterale, panoramico ortodontico	Laterale, frontale AP o PA, obliquo, submento-vertice, carpo (opzionale)	Dente / Denti, Completo, mascella o mandibola, ATM, Faccia, ORL, Rachide cervicale superiore, Polso
Modalità d'esposizione	4 formati paziente: pediatrico, adulto piccolo, adulto medio, adulto grande. 3 morfologie arcata dentaria: normale, quadrata e appuntita.	4 formati paziente: pediatrico, adulto piccolo, adulto medio, adulto grande.	HR, Standard, Low Dose

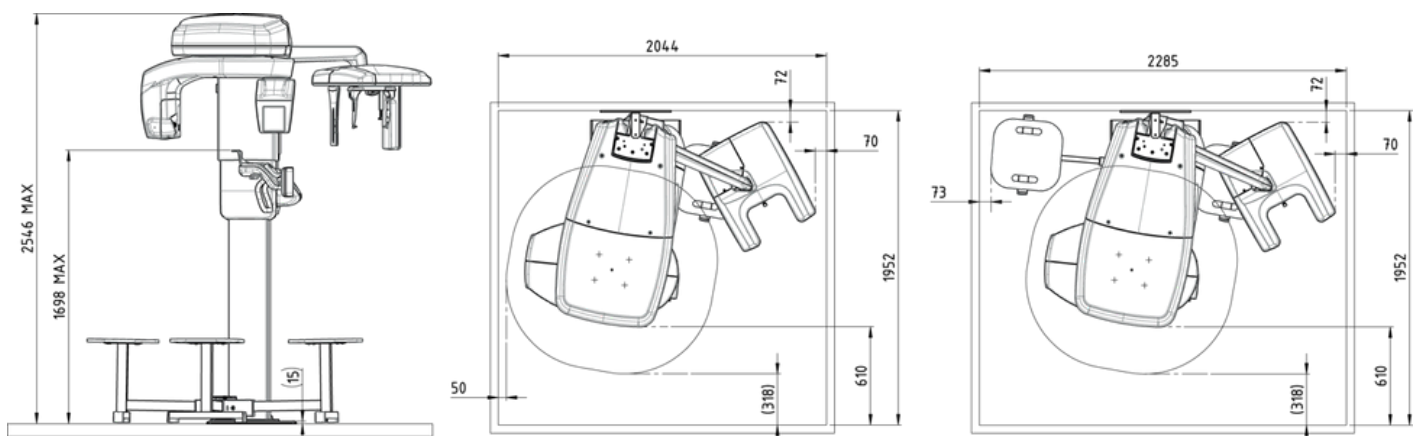
Configurazioni e opzioni

	12x10 Edition	16x10 Edition	16x17 Edition
FOV max (Dxh)	12x10	16x10	16x17
FOV disponibile	4x4, 5x5, 6x6, 8x5, 5x8, 8x8, 10x5, 10x10, 12x5, 12x10	4x4, 5x5, 6x6, 8x5, 5x8, 8x8, 10x5, 10x10, 12x5, 12x10, 16x6, 16x10	4x4, 5x5, 6x6, 8x5, 5x8, 8x8, 10x5, 10x10, 12x5, 12x10, 16x6, 16x10, 16x12, 16x17
Panoramico 2D, seno	✓	✓	✓
Imaging cefalometrico	Opzionale	Opzionale	Opzionale
Imaging CBCT	✓	✓	✓
Scansione oggetto CBCT	✓	✓	✓
Low Dose (2D/3D)	✓	✓	✓
Live Positioning Assistant (2D/3D)	✓	✓	✓

Senza braccio ceph



Con braccio ceph



Sedile posizionato sul lato sinistro

Perché scegliere le soluzioni V.I.P. Trophy



Innovazione costante

Mettiamo la ricerca e lo sviluppo al primo posto ascoltando i nostri utenti per offrire sempre nuove soluzioni e incoraggiando la creatività dei nostri dipendenti.



Supporto qualificato

Offriamo un servizio di assistenza tempestivo che utilizza moderne piattaforme di dati per identificare, tracciare e risolvere i problemi tecnici.



Produttività elevata

La tecnologia avanzata consente di eseguire un maggior numero di trattamenti in studio, ottenere una comunicazione più efficace con i pazienti e rendere più efficiente il flusso di lavoro.



La garanzia copre tutte le parti di ricambio dei sistemi CBCT per i primi 24 mesi, dalla data di installazione. L'estensione di garanzia per i successivi due anni copre il sensore e il generatore.

TROPHY

Un'esclusiva di



Vuoi scegliere le soluzioni Trophy per il tuo studio?

Contatta il tuo Responsabile Commerciale Revello
o visita il sito www.revello.net



Revello S.p.A.

Via Enrico Fermi, 20 - 37135 Verona
+39 045 8238611 - info@revello.net

Trophy è un marchio registrato di Carestream Dental LLC.