

# Eurosafe Smart

Pulizia automatica,  
a misura di ogni clinica



**Euronda**<sup>®</sup>  
Pro System



# Eurosafe Smart

Pulizia automatica,  
a misura di ogni clinica

6 **Eurosafe Smart**

8 **Lavaggio automatizzato**

Programmi preimpostati di lavaggio  
Programmi di pulizia a ultrasuoni

14 **Sanifizer Automatic**

16 **Capacità di carico**

Accessori

18 **E-Memory**

20 **Caratteristiche tecniche**

21 **Scheda tecnica**

# Euronda Pro System

## Product, Process, Protection



### Pulizia



#### Vasche a ultrasuoni

Eurosonic 4D  
Eurosonic 3D  
Eurosonic Energy



#### Vasche multifunzione

Eurosafe Smart



#### Termodisinfettori

Eurosafe 170  
Eurosafe 60

### Confezionamento



#### Termosigillatrici

Euromatic  
Euroseal Valida  
Euroseal  
Euroseal Infinity

Euronda Pro System è il sistema di protezione sviluppato per garantire un protocollo di ricondizionamento degli strumenti completo ed efficace a tutela della sicurezza di operatori, pazienti e dell'ambiente di lavoro.

La sterilizzazione è un processo che si articola in più fasi e il buon esito dipende dalla corretta esecuzione di ogni passaggio, dalla raccolta allo stoccaggio. Grazie alla linea Euronda Pro System è possibile applicare in modo semplice, efficiente e ripetibile nel tempo un protocollo avanzato e tracciabile che aumenta la sicurezza e ottimizza le risorse dello studio.



## Sterilizzazione



### Autoclavi

E10  
EXL  
E8



### Trattamento acqua

Aquaosmo  
Aquafilter 1 to 1  
Aquadist



### Test di controllo



### Sistemi di tracciabilità

## + Ottimizzata

Grazie alla camera di lavaggio da 10 litri può ospitare un carico completo di un'autoclave da 24 litri. Accessoriata con due ripiani di carico che permettono di sfruttare al meglio lo spazio all'interno della vasca. Il tutto in un dispositivo da banco che permette di massimizzare l'operatività riducendo al minimo l'ingombro esterno.

## + Pratica

Eurosafe Smart è studiata nei dettagli per garantire la massima accessibilità all'utente: il sistema di apertura superiore della vasca rende il carico facilmente ispezionabile e ottimizza gli spazi (sono necessari soli 78 cm di altezza per il posizionamento del dispositivo); la ricarica di Sanifizer Automatic avviene tramite un sistema a cartuccia nel vano frontale che ne assicura praticità, velocità e sicurezza; il vano sale, posto anch'esso frontalmente, semplifica il caricamento che è possibile anche durante il lavaggio.

## + User-friendly

Il display touch screen da 4,3" ha un'interfaccia semplice ed intuitiva e consente di scegliere tra tre programmi preimpostati di lavaggio (prelavaggio, standard, intensivo) e sei per la pulizia ad ultrasuoni. In pochi clic è possibile accedere a tutte le funzioni e personalizzare i cicli di lavaggio selezionando carico, durata, temperatura, asciugatura e concentrazione del detergente, in base alle proprie esigenze.

## + Tutto in uno

Compie in un unico ciclo prelavaggio, lavaggio e asciugatura, eliminando la necessità della pulizia manuale, garantendo risultati più efficaci in minor tempo e con minori rischi per l'operatore. L'asciugatura ad aria calda forzata garantisce inoltre la completa eliminazione dei depositi d'acqua.



# Eurosafe Smart

## Pulizia automatica, a misura di ogni clinica



Vasca multifunzione da banco, ideale per cliniche che desiderano ottimizzare e automatizzare il processo di detersione e disinfezione dello strumentario.

Eurosafe Smart lava e asciuga gli strumenti in un unico veloce processo automatizzato, ripetibile e tracciabile. Inoltre, utilizzato in sinergia con il disinfettante e detergente pluri-enzimatico Sanifizer Automatic, combina l'efficacia del lavaggio ad ultrasuoni alla detersione e disinfezione del carico, nel pieno rispetto dei materiali trattati.

Consente di scegliere tra tre programmi preimpostati di lavaggio e sei programmi di pulizia a ultrasuoni, oltre alla possibilità di personalizzare alcuni parametri del ciclo.

Dotata di un sistema a cartuccia per la ricarica di Sanifizer Automatic, posizionato nel pratico vano salvaspazio frontale, che assicura praticità di utilizzo e sicurezza per l'operatore. Il dosatore antispreco preleva automaticamente il liquido in funzione del programma e del carico, mentre l'addolcitore integrato monitora la corretta rigenerazione delle resine, avvisando in caso di mancanza del sale.

Al termine di ogni ciclo, la vasca multifunzione crea un file che può essere trasferito su PC tramite USB, che riporta tutti i dati del processo (esito, durata, quantità di detergente, operatore). Inoltre, è possibile trasferire i dati tramite collegamento Ethernet e gestirli mediante il software E-Data e E-Memory.



### Classificazione

Dispositivo Medico  
Classe I



### Dimensioni

Con coperchio chiuso:  
46 x 45,5 x 61 cm (lxhxp)  
Con coperchio aperto:  
46 x 77,5 x 61 cm (lxhxp)



### Peso

45 kg



### Capacità camera

10 L



### Tensione di alimentazione

230 V / 50 Hz

### Potenza assorbita

2300 W



### Connettività

Inclusi: USB e Ethernet

# Lavaggio automatizzato

## Lava e asciuga in un unico processo

Eurosafe Smart compie in un unico ciclo prelavaggio, lavaggio a ultrasuoni e asciugatura, eliminando la necessità della pulizia manuale, garantendo risultati più efficaci in minor tempo e con minori rischi per l'operatore. Permette inoltre il controllo e la personalizzazione dei parametri di lavaggio e asciugatura (durata, concentrazione del detergente e temperatura).

Utilizzata in sinergia con il disinfettante e detergente pluri-enzimatico Sanifizer Automatic, combina l'efficacia del lavaggio ad ultrasuoni alla detersione e disinfezione del carico, nel pieno rispetto dei materiali trattati. L'utilizzo di Eurosafe Smart con Sanifizer Automatic risponde ai requisiti della norma EN 15883-5.

Per garantire il massimo dell'efficienza e ridurre gli sprechi, Eurosafe Smart è dotata di un dosatore che regola automaticamente il dosaggio del disinfettante in base al programma selezionato e al carico.





## Prelavaggio

Si svolge con l'utilizzo di acqua fredda e ha l'obiettivo di eliminare le sostanze organiche e lo sporco più superficiale.



## Lavaggio (ultrasuoni + detergenza e disinfezione)

Quando l'acqua raggiunge i 40°C, viene iniettato Sanifizer Automatic, che garantisce un'azione combinata di detergenza e disinfezione. Grazie al suo pH neutro, è adatto anche ai materiali più delicati, evitando effetti ossidativi e corrosivi sugli strumenti.

Successivamente, entra in funzione il lavaggio a ultrasuoni insieme alla disinfezione. Le onde sonore ad alta frequenza rimuovono efficacemente anche i residui più tenaci, come sporco, cementi e detriti, assicurando una pulizia profonda e accurata. Questo processo raggiunge anche le superfici interne degli strumenti, senza danneggiarli.



## Risciacquo

Rimuove gli eventuali residui di detergente dal carico, utilizzati nella fase precedente.



## Asciugatura

La fase finale del processo si realizza attraverso un'efficace distribuzione dell'aria calda a 120°C all'interno della camera per ottenere, all'apertura del dispositivo, materiale perfettamente asciutto e pronto per il confezionamento.

## Personalizzabile

In tutti i cicli preimpostati di lavaggio è possibile selezionare l'opzione di mezzo carico (utilizzando solo un ripiano) per ottimizzare tempo e consumi d'acqua e detergente e la modalità ECO per diminuire il consumo di detergente del 30%, lasciando inalterate le performance di detersione. È inoltre possibile avviare un ciclo personalizzato definendo la temperatura, la durata del lavaggio e della fase di asciugatura e la concentrazione di detergente.

## Tracciabile

Eurosafe Smart consente di tenere traccia di tutti i cicli effettuati: al termine di ogni ciclo viene creato un file con tutti i dati del processo (esito, durata, quantità di detergente, operatore) che può essere trasferito su PC tramite USB o collegamento Ethernet (entrambi in dotazione). I dati su PC possono essere gestiti mediante i software dedicati: E-Data e E-Memory. È inoltre possibile abilitare fino a venti utenti, previo inserimento di una password.



# Programmi preimpostati di lavaggio

	<b>Prelavaggio</b>	<b>Standard</b>	<b>Intensivo</b>
<b>Descrizione</b>	Consigliato per evitare l'essiccazione dei residui organici sullo strumentario e facilitarne la rimozione durante il successivo ciclo di lavaggio.	Compreso di prelavaggio, consigliato per il trattamento di strumentario in condizioni normali di sporco. La disinfezione è garantita dall'utilizzo di Sanifizer Automatic.	Compreso di prelavaggio, caratterizzato da tempi e temperature maggiori e consigliato per il trattamento di strumentario in condizioni di sporco resistente. La disinfezione è garantita dall'utilizzo di Sanifizer Automatic.
<b>Tempo ciclo totale</b>	3'	45'	53'
<b>Prelavaggio</b>	✓ per 3'	✓ per 3'	✓ per 3'
<b>Lavaggio</b>	✗	✓ per 22'	✓ per 27'
<b>Risciacquo</b>	✗	✓ per 8'	✓ per 8'
<b>Asciugatura</b>	✗	120°C per 12'	120°C per 15'
<b>Consumi d'acqua</b>	3,5 L	24 L	24 L
<b>Consumi elettrici</b>	0,1 kWh	0,5 kWh	0,5 kWh
<b>Utilizzo di Sanifizer Automatic</b>	✗	✓	✓
<b>Funzioni opzionali</b>	✗	ECO, ½ carico	ECO, ½ carico

# Programmi di pulizia a ultrasuoni

	Strumenti	Frese	Porta-impronte	Rimozione cemento	Rimozione gesso	Protesi
<b>Durata totale*</b>	20'	10'	40'	10'	30'	40'
<b>Fase Degas</b>	4'	2'	6'	2'	5'	6'
<b>Fase Boost</b>	7'	3'	15'	4'	17'	15'
<b>Fase Normal</b>	2'	1'	6'	1'	3'	5'
<b>Fase Sweep</b>	2'	4'	13'	3'	5'	14'
<b>Temperatura</b>	40°C	40°C	60°C	30°C	60°C	60°C
<b>Utilizzo di Sanifizer Automatic</b>	✓	✓	✓**	✓	✓**	✓**

\* I tempi si intendono al netto della fase di asciugatura e di carico e scarico dell'acqua.

\*\* L'utilizzo di Sanifizer Automatic in questo programma è opzionale.

La cavitazione è il principio alla base della pulizia a ultrasuoni: le onde ultrasoniche generano delle microbolle all'interno del liquido nella vasca che implodono.

Questo processo permette di rimuovere i residui di sporco anche dalle superfici più difficili da raggiungere, garantendo una pulizia profonda e uniforme senza danneggiare i materiali.



## Fase Degas

La prima fase consiste nel degasaggio del liquido di immersione. Questo processo serve a eliminare i gas disciolti nell'acqua che potrebbero interferire con la cavitazione. Durante il degasaggio, la macchina emette ultrasuoni alternando impulsi e pause, permettendo alle bolle di gas di risalire in superficie e disperdersi. Una volta completato, la cavitazione sarà più efficace e la pulizia più uniforme.



## Fase Boost

Consiste nell'amplificazione della potenza degli ultrasuoni per rimuovere lo sporco più ostinato. Questa fase ha una durata limitata per evitare di danneggiare i materiali più delicati.



## Fase Normal

La potenza e frequenza degli ultrasuoni vengono impostate a livelli normali e ottimali per la pulizia quotidiana di strumenti che non necessitano di trattamenti intensivi.



## Fase Sweep

Assicura una distribuzione omogenea delle onde ultrasoniche all'interno della vasca variando leggermente la frequenza delle onde ultrasoniche in modo continuo e controllato. Il vantaggio di questa tecnologia è duplice: migliora l'efficacia della pulizia e ottimizza la cavitazione.

## + Doppia azione

Assicura un'azione detergente, grazie alla formulazione con complesso pluri-enzimatico e agli enzimi incapsulati; e disinfettante, grazie al sistema biocida che garantisce un ampio spettro d'azione.

## + Concentrato

Sviluppato per essere efficace in basse concentrazioni (0,5%), richiede un dosaggio minore, minimizzando gli sprechi e l'impatto ambientale. Con un flacone è possibile eseguire 20 cicli.

## + Delicato

La speciale formulazione garantisce una detersione ottimale di tutti i residui organici e un'ampia compatibilità, nel massimo rispetto dei diversi materiali trattati.



# Sanifizer Automatic



Disinfettante e detergente pluri-enzimatico per la disinfezione e la detersione dello strumentario chirurgico e dei Dispositivi Medici.

Utilizzato in sinergia con la vasca multifunzionale Eurosafe Smart, combina in un solo ciclo l'efficacia del lavaggio a ultrasuoni alla detersione e disinfezione del carico. Il sistema a cartuccia intercambiabile ne consente un'agile sostituzione, assicurando praticità di utilizzo e sicurezza per l'operatore.

L'azione sinergica del complesso biocida e di quello enzimatico incapsulato offre tutti i vantaggi di un disinfettante-detergente ad azione profonda, nel totale rispetto dei materiali trattati.

Il pH neutro è ideale per trattare anche i materiali più delicati, evitando effetti ossidativi e corrosivi. La compatibilità è assicurata dalla formulazione priva di cloro, alcool, fenoli o aldeidi.

Privo di sostanze pericolose o tossiche, garantisce la sicurezza degli operatori. È biodegradabile al >90%, per un basso impatto ambientale.



## Classificazione

Dispositivo Medico  
Classe IIb



## Formato

Flacone da 1L



## Durata

3 anni



## Spettro d'azione

Battericida, levuricida,  
micobattericida,  
virucida, fungicida



## Principi attivi

Ammonio quaternario  
di 4<sup>a</sup> generazione,  
diammina, complesso  
plurienzimatico



## Compatibilità

Acciaio inox, alluminio,  
polipropilene (PPE), PVC,  
polistirene, teflon (PTFE)  
e policarbonati



## Confezionamento

Cartone da 12 flaconi

# Capacità di carico

## Soluzioni per ogni esigenza

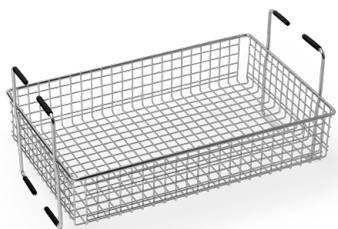
Eurosafe Smart è un dispositivo da banco compatto ed efficiente, progettato per massimizzare l'operatività riducendo al minimo l'ingombro. Con un'altezza massima di soli 78 cm a coperchio aperto, si adatta facilmente a qualsiasi ambiente di lavoro.

La vasca da 10 litri, con due livelli di carico, ottimizza lo spazio e permette di accogliere un carico completo di un'autoclave da 24 litri.



# Accessori

## In dotazione



## Ripiano inferiore

Ripiano in filo rete in acciaio inox adatto al posizionamento dello strumentario sfuso, dei supporti per strumenti e del portafrese. Utilizzabile singolarmente sfruttando l'opzione di mezzo carico o sovrapponendo il ripiano superiore per un carico completo.



### Dimensioni piano di carico

28 x 18 x 6 cm (l x h x p)



## Ripiano superiore

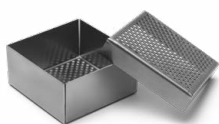
Ripiano in filo rete in acciaio inox, sovrapponibile al ripiano inferiore, adatto al posizionamento dello strumentario sfuso.



### Dimensioni piano di carico

28 x 18 x 3 cm (l x h x p)

## Opzionali



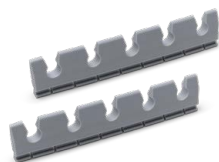
## Portafrese

Cestino adatto al lavaggio di frese e minuteria.



### Dimensioni

4 x 2 x 4 cm (l x h x p)



## Supporti per strumenti

Due supporti in silicone per strumenti chirurgici da cinque posti, utilizzabili nei ripiani in dotazione.



### Dimensioni

10 x 2 x 0,5 cm (l x h x p)

## + Semplice

E-Memory è user-friendly grazie all'interfaccia intuitiva, ai comandi essenziali e ai filtri di ricerca semplici ed immediati.

## + Efficiente

Acquisizione automatica dei dati per dispositivi con tecnologia Ethernet e WiFi, e backup automatico delle apparecchiature.

## + Completo

Ideale per una gestione completa di tutte i dispositivi coinvolti nel processo di sterilizzazione. Elabora una lista ordinata dei cicli e filtrata per macchina, modello, matricola, operatore, data ed esito.

## + Innovativo

Le funzionalità Watch folder e Technical Support consentono di accedere alla reportistica completa, alle certificazioni e alle segnalazioni in un semplice clic.



# E-Memory

## Per la rintracciabilità totale dello studio



Software per l'archiviazione, la gestione e la rintracciabilità completa di tutti i cicli e i dati di sterilizzazione direttamente su PC. E-Memory acquisisce i dati del processo di sterilizzazione in modo automatico, semiautomatico o manuale, archiviandoli su PC dove possono essere facilmente organizzati, ricercati, stampati o inviati via email.

Consente inoltre di rintracciare e selezionare tutte le informazioni relative ai cicli effettuati dai diversi dispositivi (termodisinfettore, sigillatrice e autoclave) coinvolti nel processo di sterilizzazione.

Facile da consultare e gestire, E-Memory permette in pochi clic l'invio diretto di cicli e dati selezionati al supporto tecnico e di produrre in modo automatico report e certificati PDF con intestazione, logo grafico e dati personali.



**Download**



# Caratteristiche tecniche

<b>Dimensioni d'ingombro</b>	Con coperchio chiuso: 46 x 45,5 x 61 cm (lxhxp)
	Con coperchio aperto: 46 x 77,5 x 61 cm (lxhxp)
<b>Peso</b>	45 kg
<b>Allacciamento elettrico</b>	220V/~/50Hz
<b>Potenza totale</b>	2300 W
<b>Potenza pompa</b>	330 W
<b>Rumorosità</b>	< 80 dB(A)
<b>Accessori inclusi</b>	Chiavetta USB, sacchetto di sale rigenerante (1 kg), imbuto, ripiano inferiore e ripiano superiore

## Conformità a norme armonizzate

- EN 14971
- EN 61010-1
- EN 61326
- EN ISO 15883-5, solo con utilizzo Sanifizer Automatic

## Documentazione

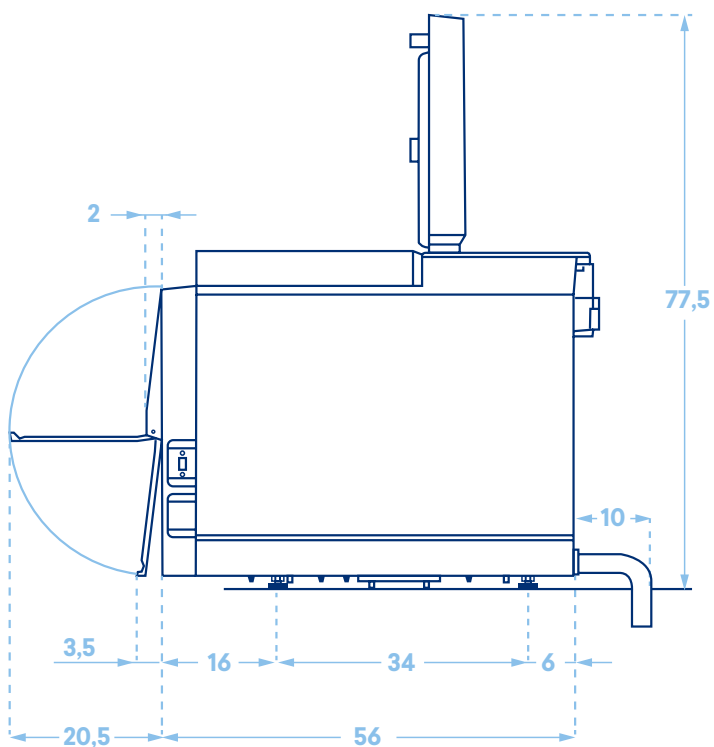
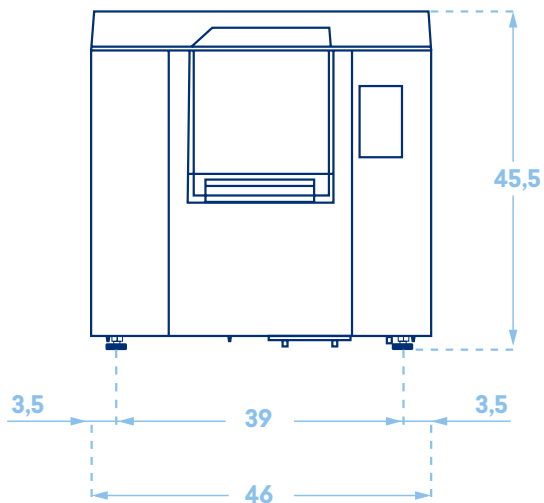
- Manuale d'installazione e d'uso
- Certificato di garanzia
- Scheda di installazione

## Certificazioni

- Dispositivo medico di classe I conforme al Regolamento (UE) 2017/745 (MDR)
- Azienda certificata: ISO 9001, ISO 13485, ISO 14001
- Modello: UWU\M10L2024

# Scheda tecnica

## Dimensioni e ingombri (cm)



## **Euronda Spa® 2025**

Questo catalogo non può essere copiato, riprodotto o scansionato con qualsiasi mezzo. Tutti i diritti riservati.

Immagini, descrizioni, citazioni, dimensioni e caratteristiche tecniche sono da ritenersi puramente indicative.

Pur mantenendo le caratteristiche di base del prodotto, il produttore si riserva il diritto di apportare modifiche in qualsiasi momento con il solo scopo di miglioramento.



### **Euronda Spa**

Via Chizzalunga 1

36066 Sandrigo

Vicenza, Italy

**t** +39 0444 656111

**f** +39 0444 656199

**m** info@euronda.com

**www.euronda.it**

### **Deutschland**

Euronda Deutschland

Am Landwehrbach 5

48341 Altenberge, Deutschland

**t** +49 2505 9389 0

**f** +49 2505 9389 29

**m** info@euronda.de

**www.euronda.de**

### **France**

Euronda France Eurl

ZAC les Vallées, Avenue de Bruxelles

60110 Amblainville, France

**t** + 33 (0) 3 44 06 69 70

**m** info@euronda.fr

**www.euronda.fr**

### **España**

Identyd

Calle Músico Antonio Rodríguez

de Hita, 12 Bajo 30007 Murcia

España

**t** 900102034

**m** info@euronda.es

**www.euronda.es**

# **Euronda<sup>®</sup>**