

CS 7200

Il vostro  
alleato digitale  
chairside ideale



## Il sistema digitale per l'utilizzo quotidiano che è facile da usare quanto la pellicola

Grazie al design snello e compatto, il CS 7200 è il sistema "chairside" perfetto per gli esami intraorali di routine e costituisce una soluzione digitale facile ed economicamente conveniente per il vostro Studio. Mediante la tecnologia delle lastre di imaging, il CS 7200 combina le caratteristiche migliori sia del digitale che della pellicola — offrendo un flusso di lavoro noto e simile a quello con la pellicola, che genera per voi immagini di alta qualità quasi istantaneamente.

- Qualità d'immagine d'avanguardia con risoluzione reale fino a 17 lp/mm
- Copre la maggior parte degli esami intraorali, incluse le indagini periapicali, bitewing e pedodontiche
- Il design salvaspazio e la scansione silenziosa lo rendono ideale per l'utilizzo chairside
- 8 secondi per ottenere e visualizzare un'immagine singola
- La scansione silenziosa migliora il comfort per il paziente durante l'esame
- Lastre sottili e flessibili, prive di cavi, facili da posizionare e comode per il paziente
- Acquisizione delle immagini direttamente nel software di imaging — non occorre alcun clic
- Lastre durevoli e riutilizzabili, cancellate automaticamente dopo la scansione
- Include il software di imaging di Carestream Dental, potente e facile da utilizzare



## Progettato per la vostra area di lavoro.

## Progettato per i vostri piani di spesa.

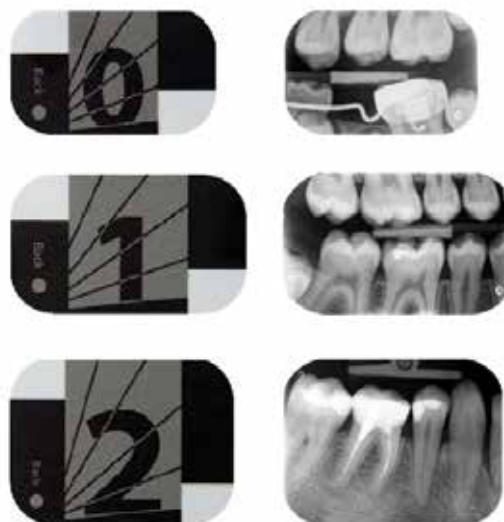
Il CS 7200 è concepito per essere collocato direttamente nell'ambiente operativo, mentre il prezzo conveniente, l'affidabilità elevata e i costi di manutenzione contenuti lo rendono una soluzione efficace in termini di costi per tutti gli Studi. Il CS 7200, essendo un sistema di imaging digitale, non richiede alcun trattamento manuale — si eliminano immediatamente tutte le spese per le pellicole e i prodotti chimici. Inoltre, le lastre possono essere riutilizzate centinaia di volte e, se occorre, le lastre di ricambio hanno prezzi ragionevoli.

## Qualità d'immagine esente da compromessi

Con tre formati di lastre disponibili (0, 1, 2), il CS 7200 copre tutti gli esami intraorali quotidiani e, con 17 lp/mm, offre una risoluzione reale d'immagine ben superiore a quella di molti altri sistemi. Il CS 7200, con la nuova elaborazione d'immagine e l'ampio intervallo di esposizione, assicura immagini nitide, con un contrasto ottimizzato e a basso rumore. Il CS 7200 offre tre modi di scansione che permettono all'utente di privilegiare la rapidità oppure la risoluzione. Si possono anche utilizzare filtri anatomici preprogrammati, per generare con un solo clic immagini con un contrasto perfetto.

## Un flusso di lavoro semplice — non richiede alcun clic

Errare è umano, ma con il flusso di lavoro intuitivo del CS 7200 bisogna farlo di proposito. L'apparecchiatura, mediante caratteristiche focalizzate sul paziente piuttosto che sulla tecnologia, è progettata in modo da ridurre al minimo gli errori. Le lastre sono prive di cavi, favorendo così il posizionamento corretto, e le protezioni monouso riducono il rischio di contaminazione crociata. Semplicemente, si esegue l'esposizione radiografica e si scansiona la lastra - il resto lo fa il CS 7200. L'immagine appare sullo schermo del computer, mentre la lastra viene cancellata e risulta pronta per il prossimo utilizzo — tutto avviene automaticamente, non occorre alcun clic.

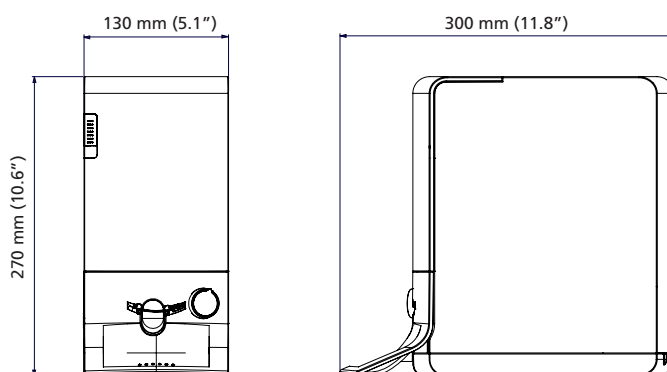


Le lastre sono disponibili in formati simili a quelli delle pellicole e producono immagini di alta qualità.

## Caratteristiche tecniche

Risoluzione teorica (max)	25 lp/mm
Risoluzione reale (max)*	17 lp/mm
Formati lastre di imaging (altezza x larghezza)	Formato 0 – 22 mm x 35 mm Formato 1 – 24 mm x 40 mm Formato 2 – 31 mm x 41 mm
Alimentazione	100 V – 240 V (ca), 50 Hz / 60 Hz, 1,2 A
Cancellazione delle lastre	Automatico
Tempo per la prima immagine	Anche solo 8 secondi per un'immagine
Connettività	USB
Dimensioni del sistema (L x H x P)	130 mm x 270 mm x 300 mm
Peso	3,5 kg

\*Risoluzione reale misurata su oggetto test a griglia, nella direzione di scansione. lp/mm: coppie di linee per millimetro.



Visitate [www.carestreamdental.it](http://www.carestreamdental.it), o rivolgetevi al vostro rivenditore autorizzato locale.