



L'evoluzione punta alla perfezione, alla ricerca del dettaglio, al rigore del miglioramento continuo. Stern Weber ha modellato il suo DNA sulle meraviglie della tecnologia, sull'entusiasmo dell'innovazione, sulla forza di un presente nuovo, concreto. Rigore e precisione formano il nucleo pulsante di ogni prodotto, le geometrie del design ne disegnano il vigore. Crediamo nella flessibilità del lavoro, nella perfezione del talento, nell'importanza della concretezza verso il primato del progresso. Anticipiamo il futuro adesso per un domani più innovativo.

Nascono RXDC, il radiografico intuitivo e X-VS, il sensore efficiente.

SENSORE X-VS

Dimensioni Esterne (mm)
Spessore (mm)
Matrice di Pixel
Dimensione Pixel (µm)
Risoluzione massima (lp/mm)
Profondità livelli di grigio
Tecnologia scintillatore
Protezione da irradiazione diretta
Grado di protezione
Compatibilità con generatori radiografici

Connettività
Software acquisizione (per PC)
Software di gestione immagini (per PC)
Requisiti minimi di sistema
Sistemi operativi supportati

Impostazioni di visualizzazione
Porta
Alimentazione

Radiografico RXDC

Generatore
Frequenza di esercizio
Fuoco
Filtrazione totale
Corrente anodica
Tensione al tubo radiogeno
Tempi di esposizione
Distanza fuoco-pelle
Campo di irradiazione
Collimatori aggiuntivi
Alimentazione
Ciclo di servizio
Bracci (solo per versione Standard)
Estensione massima braccio
Certificazione
Versioni

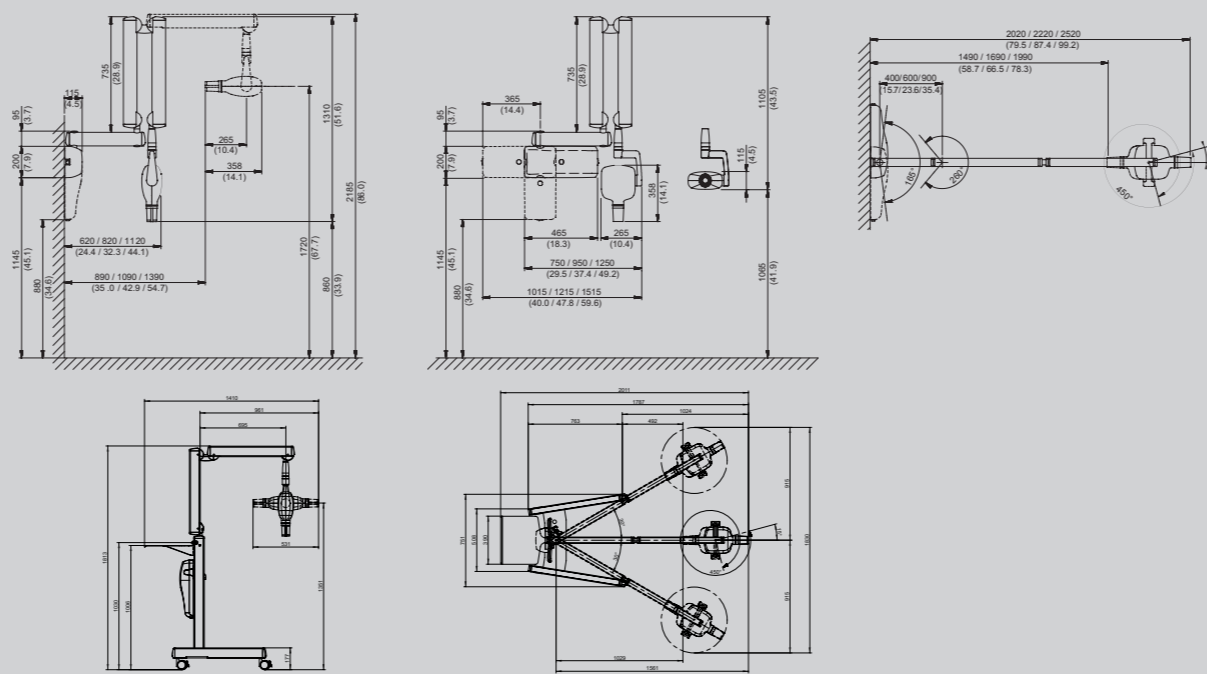
Taglia 1 - Regolare	Taglia 2 - Grande
38,9 x 24,9	41,9 x 30,4
5,3	5,7
1500 x 1000	1700 x 1300
20	20
25	25

acquisizione a 14 bit - 16384 massimo livelli di grigio
CsI (Ioduro di Cesio) con struttura micro-colonnare
FOP (strato di Fibre Ottiche)
IP 67 (Garantito dalla penetrazione di liquidi e polvere)
Qualunque generatore AC o DC con fattori tecnici nell'ambito dei 60-70kV e controllo di precisione dei tempi di esposizione
USB Diretta a PC
iCapture con interfaccia TWAIN
iRYS (per PC) con interfaccia DICOM 3.0 con viewer gratuito ed APP per iPad

Microsoft® Windows® 7 (SP1) - 8 - 8.1 Professional (64 bit raccomandati);
Microsoft® Windows® 10 Professional 64 bit
1280 x 1024; 1344 x 768 o superiore, 16 milioni di colori
USB 2.0 o superiore
5 VDC, 500 mA (tramite USB)

A potenziale costante, comandato da microprocessore
145 ± 230 KHz con autoregolazione (175 KHz tipici)
0,4 mm (IEC 336)
2,0 mm Al @ 70kV
4 / 8 mA
60 / 65 / 70 kV [*]
0,020 - 1,000 secondi, scala R'10 e R'20
20 e 30 cm
Ø 55 mm e Ø 60 mm tondo
35 x 45 mm rettangolare, 31 x 41 mm e 22 x 35 mm, per sensori taglia 2 e taglia 1
50/60 Hz, 115-120Vac ±10% o 230-240Vac ±10%
Funzionamento continuo con autoregolazione fino a 1s/90s totali
Disponibili in 3 lunghezze: 40 cm - 60 cm - 90 cm
230 cm, dalla parete
CE 0051, approvato da FDA
Standard (a parete) o Mobile (su carrello portatile)

[*] valori dipendenti dal paese dove il prodotto è commercializzato



Le caratteristiche tecniche riportate possono essere oggetto di eventuali modifiche senza preavviso, nell'ambito di un costante aggiornamento tecnologico. 03/2017 SRADIT171500
Secondo le normative vigenti, nelle aree Extra UE alcuni prodotti e/o caratteristiche potrebbero avere disponibilità e specificità diverse. Vi invitiamo a contattare il distributore di zona.



IMAGING |
Sensore X-VS e radiografico RXDC

Sede Legale ed Amministrativa / Headquarters
CEFLA s.c.
Via Selice Prov.le, 23/a
40026 Imola (BO) - Italy
Tel. +39 0542 653111
Fax +39 0542 653344



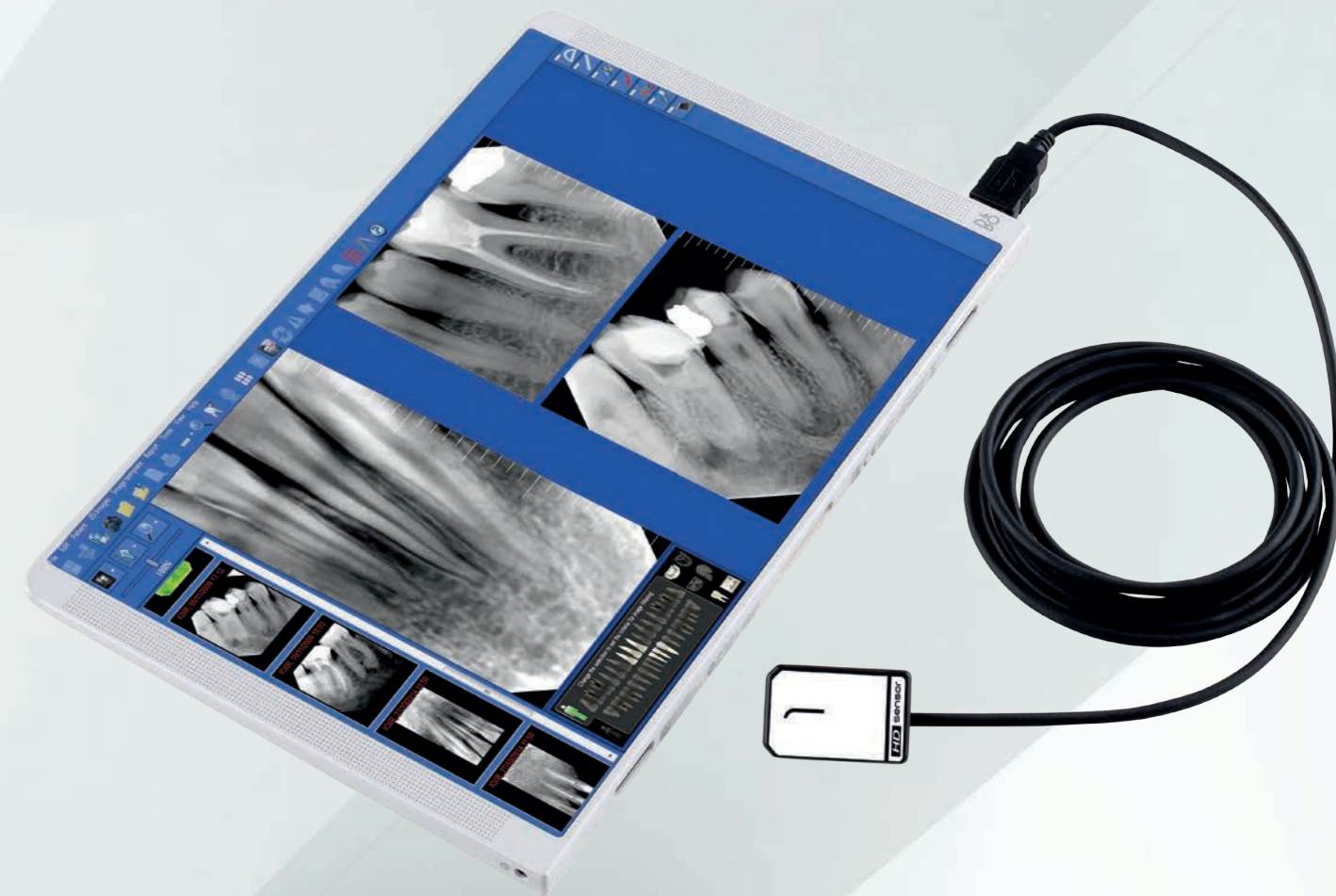
Stabilimento / Plant
Via Bicocca, 14/C
40026 Imola (BO) - Italy
Tel. +39 0542 653441 - Fax +39 0542 653601
www.sternweber.com
sternweber@sternweber.com





LIBERTÀ DI MOVIMENTO

Grazie al carrello, RXDC si muove in perfetta sincronia con le postazioni di lavoro adattandosi alle esigenze di uno studio operativo e dinamico.



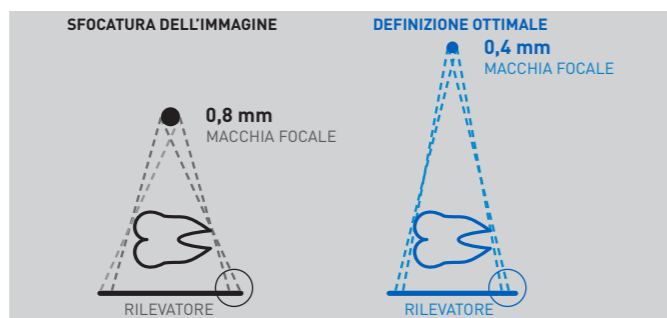
PARAMETRI AUTOMATICI

Il massimo del risultato, personalizzato sulla taglia del paziente e sulla regione di indagine. Determinazione automatica dei parametri di esposizione e accurata selezione di potenza rendono il radiografico perfetto in ogni situazione.



CONTROLLO INTELLIGENTE

Il palmare di controllo, dotato di ampio display, permette la scelta veloce ed intuitiva del programma più adatto alla migliore acquisizione radiografica e la verifica della dose radiogena somministrata. Il veloce ciclo di servizio dinamico consente inoltre di controllare in tempo reale la temperatura del tubo.



IMMAGINI IN ALTA DEFINIZIONE

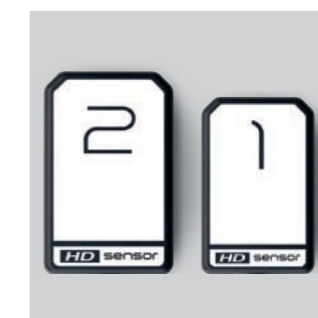
Precisione dei dettagli, alta definizione di immagine, margini nitidi e ridotta dose raggi sul paziente. Grazie alla piccola macchia focale (0,4mm) e al collimatore incorporato, RXDC consente di aumentare il parallelismo dei raggi X, raggiungendo una distanza fuoco-pelle di 30 cm.

TECNOLOGIA AL SERVIZIO DELL'INNOVAZIONE

Imaging di alta qualità, bassa dose raggi, versatilità e design ergonomico per il meglio della tecnologia. RXDC è il radiografico evoluto per uno studio al massimo dell'efficienza.

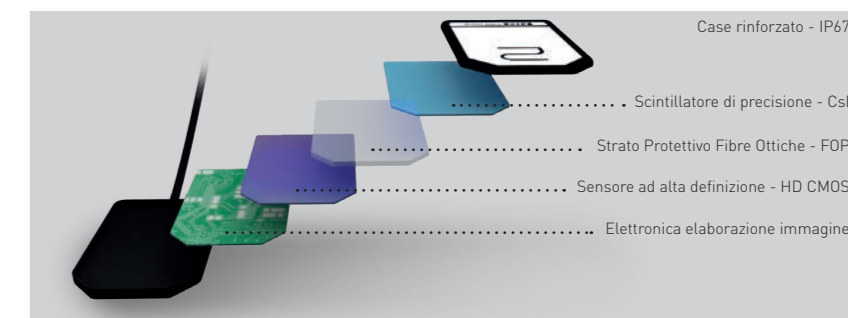
RXDC offre imaging ad altissimo livello e rilevanza del dettaglio, grazie ad un generatore ad alta frequenza (DC) a potenziale costante. Con una macchia focale di dimensioni ridottissime (0,4 mm) è possibile ottenere immagini nitide e in altissima definizione. RXDC garantisce al paziente il massimo del comfort e delle prestazioni, riducendo notevolmente la dose raggi a cui è sottoposto.

Altamente versatile e semplice da installare, il radiografico è dotato di bracci in alluminio estruso con sistema di auto-bilanciamento integrato e orientabili in 4 direzioni - disponibili nelle lunghezze: 40, 60 e 90 cm. Il posizionamento di bracci e testata è comodo e stabile, anche grazie al goniometro con scala graduata.



DOPPIO FORMATO

X-VS è dotato di un sensore, disponibile in due taglie, ergonomico e con angoli smussati, che lo rendono adatto all'anatomia del cavo orale del paziente, garantendo alto comfort di posizionamento. Dimensioni ridotte e massima area attiva per una radiodiagnosi evoluta.



SENSORE A CINQUE STRATI

Tecnologia a 5 strati, per immagini ad alto contrasto e precisione di dettaglio. Lo scintillatore allo ioduro di Cesio (CsI), costituito da microstrutture a forma di colonna in grado di preservare la qualità d'immagine, intercetta per primo il fascio di raggi X e lo converte in luce visibile. Lo strato di fibre ottiche (Fibre Optics Plate), collima le radiazioni sul sensore e lo protegge dalla penetrazione diretta dei raggi X. Il terzo strato è il dispositivo di acquisizione in alta definizione (HD CMOS) che converte la luce in immagine digitale offrendo 16.384 gradazioni di grigio. Il quarto strato pre-elabora l'immagine convertendola in un segnale USB. L'ultimo strato svolge infine una funzione di protezione.