

Cone Beam 3D Imaging
NewTom
what's next



CEFLA s.c.
Via Selice Provinciale 23/a • 40026 Imola • Italy
t. +39 045 8202727 • 045 583500
info@newtom.it

newtom.it

10/2020 NRXV5IT191500
Secondo le normative vigenti, nelle aree Extra UE alcuni prodotti e/o caratteristiche potrebbero avere disponibilità e specificità diverse. Vi invitiamo a contattare il distributore di zona. Le immagini sono puramente indicative.

NewTom RXDC X-VS PERFECT.VISION

RADIOGRAFICO RXDC E SENSORE INTRAORALE



Cone Beam 3D Imaging
NewTom
what's next

RADIOGRAFICO INTRAORALE RXDC.

Qualità e innovazione
in un dispositivo
dalle caratteristiche
straordinarie.

L'efficienza di RXDC nasce dalla combinazione di una tecnologia avanzata e dalla capacità di realizzare imaging ad alta definizione. RXDC è il radiografico che regala prestazioni superiori, funzionalità e tecnologia. RXDC utilizza un generatore ad alta frequenza (DC) a potenziale costante e una macchia focale di dimensioni molto ridotte (0,4 mm) in grado di fornire immagini dettagliate e nitide, garantendo comfort di lavoro e bassa dose al paziente.

Prestazioni superiori con RXDC, il radiografico che combina imaging di alta definizione, design ergonomico e bassa dose raggi.



QUALITÀ DIAGNOSTICA SUPERIORE

Tutte le immagini radiografiche sempre ad alta risoluzione in pochi semplici passaggi.



TECNOLOGIA AVANZATA

Il radiografico ad alta frequenza RXDC NewTom nasce dal know-how NewTom con distanza sorgente 30 cm. e macchia focale 0,4 mm.



MINIMA DOSE RAGGI

Grazie alla collimazione rettangolare e ai parametri ECO Mode la dose raggi al paziente è minima.



VERSATILE E FACILE DA INSTALLARE

Installazione semplice e rapida con molteplici possibilità di posizionamento. RXDC NewTom è disponibile sia fissato a muro che nella versione a carrello.



DIAGNOSI DI PRECISIONE.

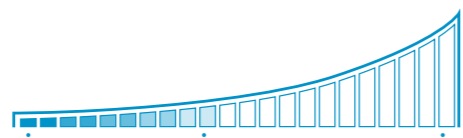
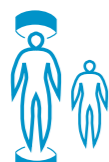
Diagnosi immediate dal risultato eccellente.

Macchia focale 0,4 mm e potenza 70 kV, 8 mA, generatore ad alta frequenza e a potenziale costante. Tecnologia all'avanguardia per immagini con un alto livello di dettaglio. RXDC è estremamente affidabile: la generazione dell'immagine non è influenzata dalle fluttuazioni di potenza grazie al potenziale costante.



CONTROLLO AGEVOLATO

Un pratico e intuitivo palmare, pensato per un'acquisizione radiografica immediata e precisa, consente di selezionare facilmente il programma più adatto. Inoltre, permette di controllare l'esatta dose emessa e la temperatura del tubo con il grafico di esposizione sequenziale. È disponibile anche la versione wi-fi.



PRESTAZIONI SUPERIORI E MASSIMA ERGONOMIA

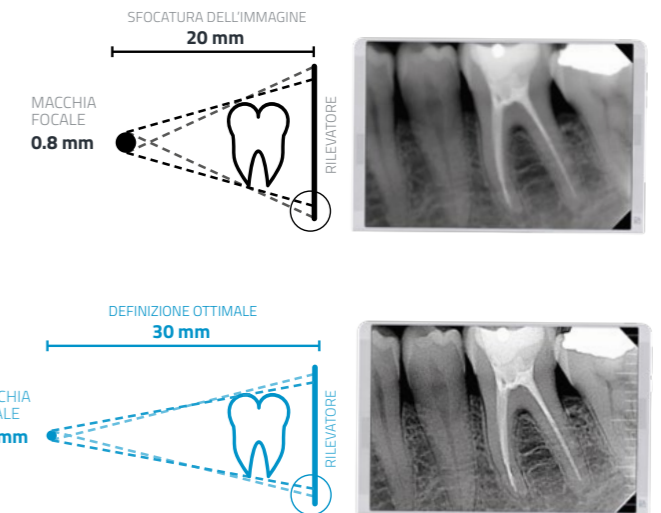
Il posizionamento di bracci e testata è stabile ed efficace, completamente adattabile al tuo lavoro grazie al goniometro con scala graduata. Composto da bracci in alluminio estruso con sistema di auto-bilanciamento integrato, disponibili nelle lunghezze: 40, 60 e 90 cm. Il supporto a muro orientabile, consente la massima versatilità di installazione.

Aumento del parallelismo dei raggi X e collimatore incorporato consentono a RXDC di raggiungere una distanza fuoco-pelle di 30 cm. RXDC ti permette di avere immagini nitide, precise e grande livello di dettaglio.

RXDC, estremamente pratico e versatile, può essere associato a qualsiasi tipo di sensore digitale diretto o indiretto e pellicole radiografiche. Dotato di 28 livelli di sensibilità, garantisce immagini nitide in ogni situazione.



RXDC può essere allestito con tappi otturatori e collimatore rettangolare (opzionale) per delimitare la superficie corporea irradiata e ridurre la dose emessa. Massima attenzione alla salute di paziente e operatore, mantenendo la qualità delle immagini nitide e in alta definizione.



VERSIONE A CARRELLO

Massima mobilità per NewTom RXDC grazie al pratico carrello è possibile spostare il radiografico in qualsiasi punto dello studio.

SENSORE INTRAORALE X-VS.

Per una diagnosi odontoiatrica di elevata qualità a bassa dose.

Ergonomia innovativa, collegamento USB plug-and-play diretto, alta definizione e immediatezza del risultato rendono X-VS tecnologia HR il sensore all'avanguardia più adatto per il lavoro in studio. Semplicità di utilizzo e acquisizione di immagine combinate con l'alta tecnologia digitale real-time migliorano la qualità del lavoro.

L'ultima generazione del software di elaborazione delle immagini X-VS mira a migliorare l'efficacia diagnostica. Con un'eccellente risoluzione dell'immagine e un'interfaccia software intuitiva, X-VS rende più agevole e più adatta la lettura delle immagini. Ciò si traduce in una zona di comfort personalizzata per ogni professionista, per ogni appuntamento.



DIAGNOSTICA MULTI.VISION

Acquisizione di immagini ad alta definizione in pochi semplici passaggi con filtri ottimizzati per ogni esigenza clinica.



TECNOLOGIA DIGITALE HR PLUG&PLAY

Sensore Multistrato FOP, robusto ed affidabile con connessione USB diretta.



ERGONOMIA OTTIMALE

Profili arrotondati e design ergonomico al cavo orale. Massima area attiva per una visione estesa.



GESTIONE IMMAGINI INTEGRATA

Software NNT gestisce, elabora e condivide le immagini acquisite su PC e visibili anche su iPad.



DIAGNOSTICA SU MISURA

Disponibile in due taglie per avere massima adattabilità alla dimensione del cavo orale del paziente. Altissimo comfort di lavoro e di posizionamento garantito da sensori ergonomici realizzati con angoli smussati. Un set di filtri innovativi consentono un'analisi personalizzata per migliorare la visione diagnostica.

WATERPROOF
CON GRADO DI PROTEZIONE
IP 67

AFFIDABILE ED ERGONOMICO.

Visioni multiple per diagnosi di qualità in real-time.

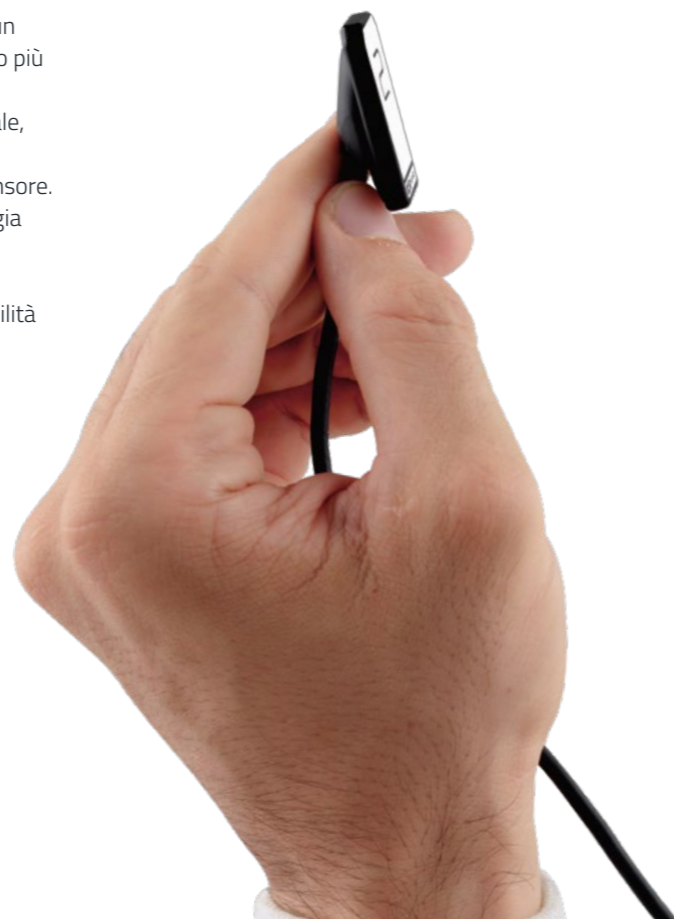
Il sensore intraorale X-VS offre una qualità di lavoro straordinaria, ergonomia funzionale e alta tecnologia, mantenendo un perfetto equilibrio tra comfort e tecnologia all'avanguardia. X-VS è resistente agli urti e alla polvere, certificato IP67 water resistant, è utilizzabile con tutti i sistemi radiografici.

Diagnostica in tempo reale con X-VS, collegamento USB plug-and-play diretto, alta definizione e immediatezza del risultato. X-VS utilizza NNT, il software all-in-one ideale per la diagnostica, la comunicazione e la gestione dell'imaging intraorale, per archiviare, gestire e stampare le immagini, in perfetta sincronia con eventuali altri dispositivi già presenti in studio.

ERGONOMIA INNOVATIVA

Design ergonomico, angoli smussati e cavo flessibile fanno di X-VS un sensore dall'ergonomia funzionale e intelligente. Per rendere il lavoro più pratico e veloce, garantendo il massimo comfort al paziente. X-VS, studiato per adattarsi perfettamente all'anatomia del cavo orale, garantisce la massima area attiva e comfort di posizionamento. I posizionatori ergonomici permettono la miglior collocazione del sensore. X-VS mantiene un perfetto equilibrio fra comfort assoluto e tecnologia all'avanguardia. Il comfort del paziente è garantito da ergonomia ed acquisizione automatica grazie alle quali si ha una diagnosi immediata e la possibilità di rimanere sempre accanto al paziente per un lavoro non interrotto.

Con X-VS si ha la visualizzazione immediata delle immagini acquisite. Condivisione, comunicazione e archiviazione semplice e veloce per un perfetto workflow. Dopo l'acquisizione, le immagini sono caricate direttamente sul PC, consultate, stampate e condivise con l'App per iPad, o con un viewer di immagini gratuito.



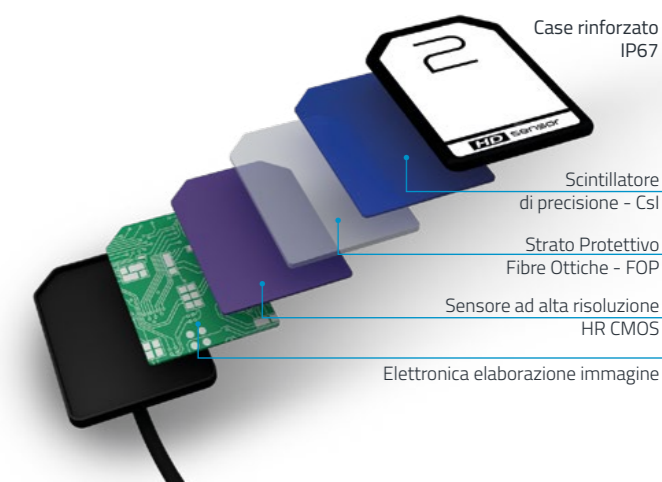
NEWTOM ADAPTIVE MULTIVISION

Gli innovativi filtri NewTom **ApT** (Adaptive Picture Treatment) sono stati appositamente sviluppati per assolvere alle esigenze dei professionisti. Utilizzando algoritmi proprietari ottimizzati per il sensore X-VS, questa funzione consente di acquisire, visualizzare e condividere contemporaneamente un set di immagini (fino a 5) ciascuna con un miglioramento specifico utile ad evidenziare dei dettagli anatomici con diversi livelli di nitidezza. Dotato del potente software NNT, X-VS ora offre la possibilità di adottare i filtri di elaborazione delle immagini più evoluti e versatili in modalità **Adaptive MultiVision**. È possibile selezionare quali filtri utilizzare fra le famiglie preimpostate o definirne dei personalizzati in base alle proprie preferenze diagnostiche o visive. Ciò consente al medico di diagnosticare il modo migliore.

SENSORE MULTISTRATO

Sensore a quattro strati, scintillatore allo Ioduro di Cesio, con microstrutture a forma di colonna in grado di preservare la qualità d'immagine, intercetta il fascio di raggi X e lo converte in luce visibile.

Il Fibre Optics Plate collima le radiazioni sul sensore e lo protegge dalla penetrazione dei raggi X. Il dispositivo di acquisizione CMOS e l'elettronica convertono la luce in un'immagine digitale in alta definizione.



SPECIFICHE TECNICHE.

RADIOGRAFICO RXDC

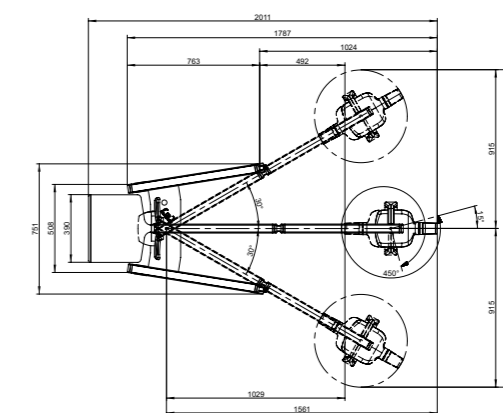
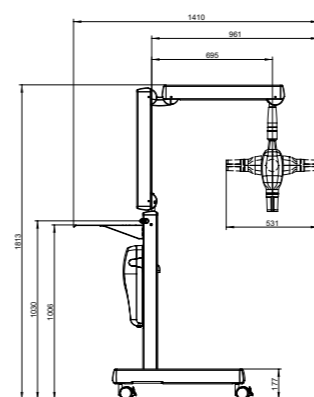
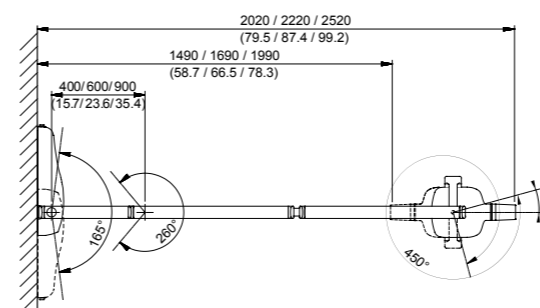
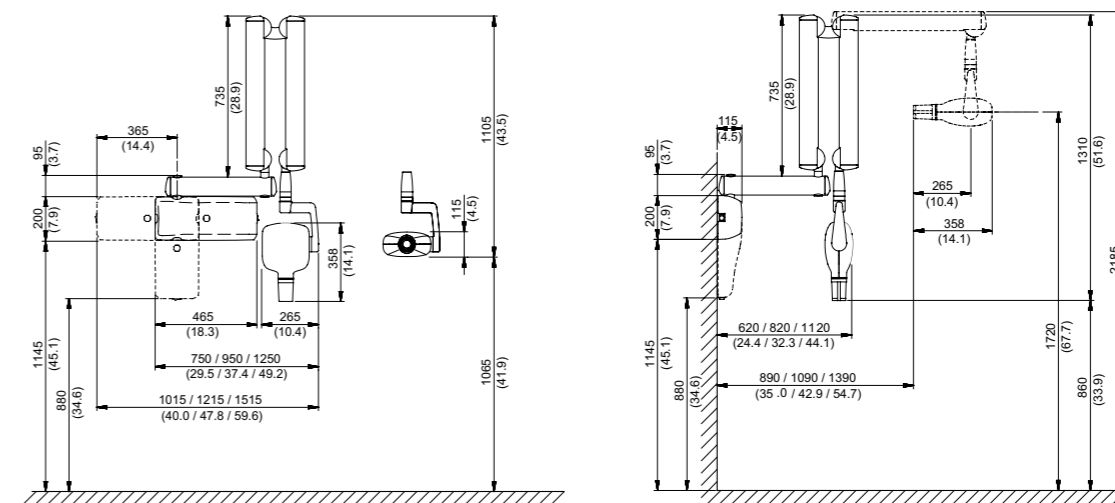
Generatore	A potenziale costante, comandato da microprocessore
Frequenza di esercizio	145 ± 230 KHz con autoregolazione (175 KHz tipici)
Fuoco	0,4 mm (IEC 336)
Filtrazione totale	2.0 mm Al@ 70kV
Corrente anodica	4 / 8 mA
Tensione al tubo radiogeno	60 / 65 / 70 kV (*)
Tempi di esposizione	0,020 – 1,000 secondi, scala R'10 e R'20
Distanza fuoco-pelle	20 e 30 cm
Campo di irradiazione	Ø 55 mm e Ø 60 mm tondo
Collimatori aggiuntivi	35 x 45 mm rettangolare, 31 x 41 mm e 22 x 35 mm, per sensori taglia 2 e taglia 1
Alimentazione	50/60 Hz, 115-120Vac ±10% o 230-240Vac ±10%
Ciclo di servizio	Funzionamento continuo con autoregolazione fino a 1s/90s totali
Bracci (solo per versione Standard)	Disponibili in 3 lunghezze: 40 cm – 60 cm – 90 cm
Estensione massima braccio	230 cm, dalla parete
Versioni	Standard (a parete) o Mobile (su carrello portatile)

(*) valori dipendenti dal paese dove il prodotto è commercializzato.

SENSORE X-VS

	TAGLIA 1 - REGOLARE	TAGLIA 2 - GRANDE
Dimensioni Esterne (mm)	38,9 x 24,9	41,9 x 30,4
Spessore (mm)	5,3	5,7
Matrice di Pixel	1500 x 1000	1700 x 1300
Dimensione Pixel (µm)	20	20
Risoluzione massima (lp/mm)	25	25
Profondità livelli di grigio	acquisizione a 14 bit - 16384 massimo livelli di grigio	
Tecnologia scintillatore	CsI (Ioduro di Cesio) con struttura micro-colonnare	
Protezione da irradiazione diretta	FOP (strato di Fibre Ottiche)	
Grado di protezione del Case	IP 67 (Garantito dalla penetrazione di liquidi e polvere)	
Compatibilità con generatori radiografici	Qualunque generatore AC o DC con fattori tecnici nell'ambito dei 60-70kV e controllo di precisione dei tempi di esposizione	
Connettività	USB Diretta a PC	
Software acquisizione (per PC)	iCapture con filtri dedicati per software di terze parti	
Software di gestione immagini (per PC)	NNT (conforme allo schema ISDP®10003:2018 in accordo a EN ISO/IEC17065:2012 - certificato numero 2019003109-1) e App iPad NNT viewer (gratuiti)	
Protocolli supportati	DICOM 3.0, TWAIN, VDDS	
Nodi DICOM	Conforme IHE (Print; Storage Commitment, SR document; WorkList; MPPS; Query Retrieve)	
REQUISITI MINIMI DI SISTEMA		
Sistemi operativi supportati	Microsoft® Windows® 10 Professional 64 bit	
Impostazioni di visualizzazione	1280 x 1024; 1344 x 768 o superiore, 16 milioni di colori	
Porta	USB 2.0 o superiore	
Alimentazione	5 VDC, 500 mA (tramite USB)	

Specifiche soggette a cambiamenti senza preavviso.



Dimensioni in centimetri
(dimensioni in pollici)



0051